

総合カタログ ヒューム管

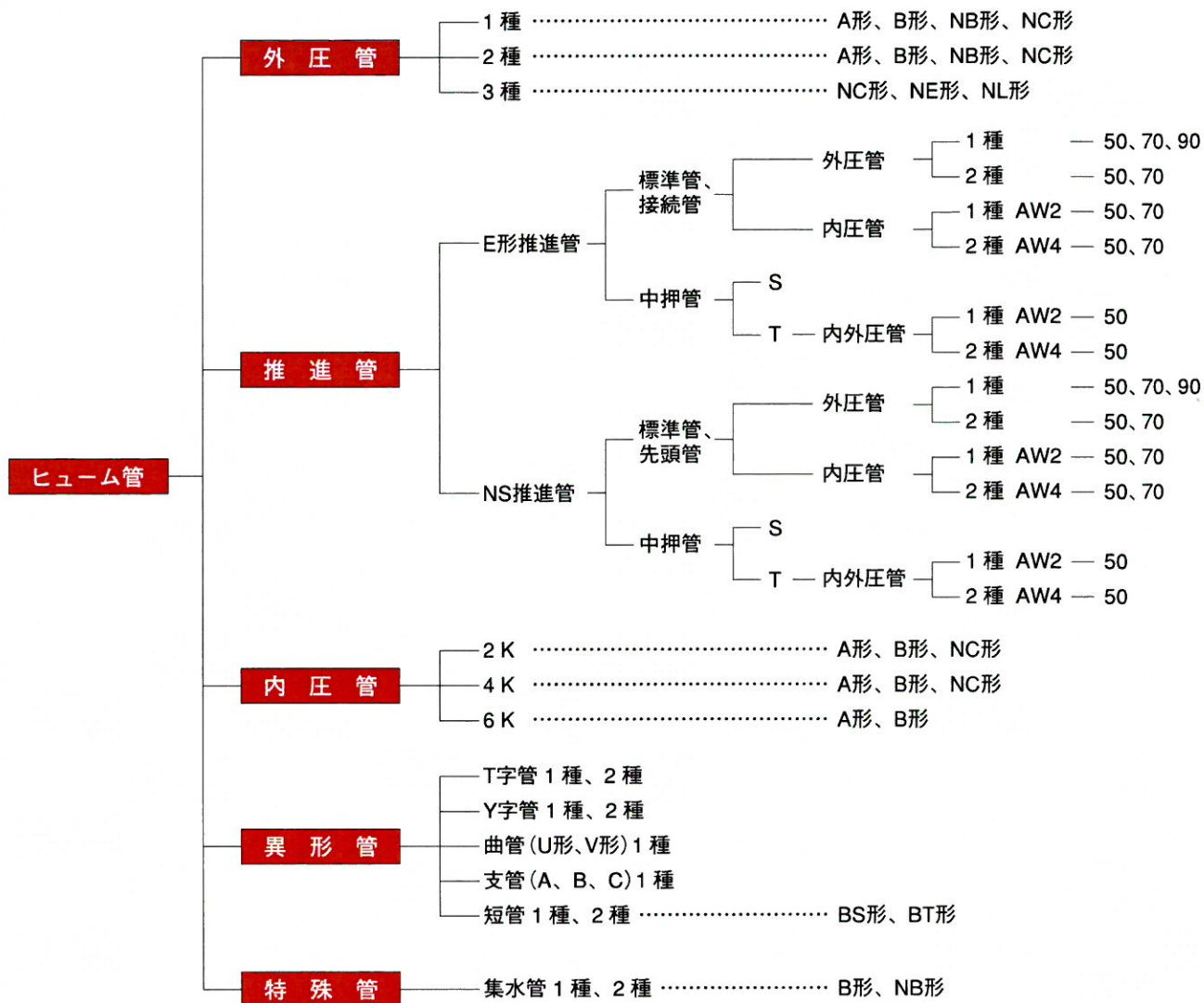
株式会社 牧港ヒューム管工業所

本 社 〒901-2131 沖縄県浦添市牧港4丁目6番17号
TEL. 098-876-2752 FAX. 098-879-1372
読谷工場 〒094-0324 沖縄県読谷村字長浜2685番地
TEL. 098-958-1133 FAX. 098-958-1135

目次

1	ヒューム管の種類.....	2
2	ヒューム管の規格.....	2
	日本工業規格	2
	日本下水道協会規格	3
	全国ヒューム管協会規格	3
3	ヒューム管の形状及び寸法.....	4
	B形管	4
	NC形管	4
	E形小口径推進管	5
	NS小口径推進管	7
	E形推進管	9
	NS推進管	12
	集水管	15
4	シール材.....	16
5	管の強さ.....	18
	外圧管・異形管	18
	小口径推進管	19
	推進管	19
	内圧管	20
	推進方向の管の許容耐荷力	20

1. ヒューム管の種類



2. ヒューム管の規格

日本工業規格

規格	種類		呼び径					推進管		
			A形	B形	NB形	NC形	NE形 NL形			
JIS A 5372 -2010	直管	外圧管	1種、2種	150~1800	150~1350	150~900	1500~3000	—	—	
			3種	—	—	—	1500~3000	—	—	
		内圧管	2K	150~1800	150~1350	—	1500~3000	—	—	
			4K	150~1800	150~1350	—	1500~3000	—	—	
			6K	150~800	150~800	—	—	—	—	
	異形管	T字管	1種、2種	—	200~450	—	—	—	—	
		Y字管	1種、2種	—	200~450	—	—	—	—	
		曲管 30°、45°	U形	1種	—	150、200	—	—	—	—
			V形							
		支管	A、B、C	1種	—	150、200	—	—	—	—
短管	1種、2種	—	150~450	—	—	—	—			

日本下水道協会規格

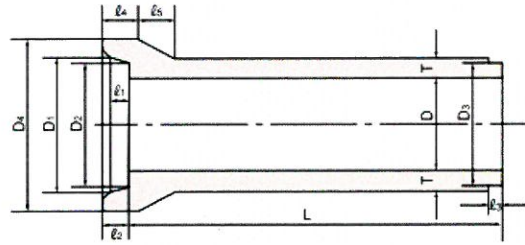
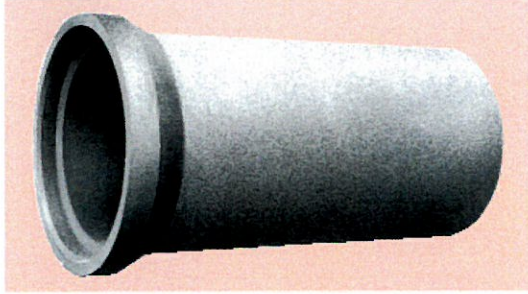
規 格	種 類		呼 び 径							
			A 形	B 形	NB 形	NC 形	NE 形 NL 形	推 進 管		
JSWAS A-1 -2011	直 管		1種、2種 3種	150~ 350	150~1 350	150~ 900	1 500~3 000 1 500~3 000	— —	— —	
	異 形 管	T 字管	1種、2種	—	200~ 450	—	—	—	—	
		Y 字管	1種、2種	—	200~ 450	—	—	—	—	
		曲 管 30°、45°	U 形	1種	—	150、200	—	—	—	—
			V 形	1種	—	150、200	—	—	—	—
		支 管	A、B、C	1種	—	150、200	—	—	—	—
短 管	BS、BT形	1種、2種	—	150~ 450	—	—	—	—		
JSWAS A-2 -2018	標 準 管	外圧管	1種 50、70	—	—	—	—	—	800~3 000	
			2種 50、70							
			3種 50、70							
		内圧管	1種 AW2 50、70							
			2種 AW4 50、70							
			3種 AW6 50、70							
	中 押 管	S	—	—	—	—	—	—	1 000~3 000	
			—							
		T	1種 AW2 50							
			2種 AW4 50							
JSWAS A-6 -2000	E形小口径推進管	標 準 管	1種 50、70	—	—	—	—	—	200~ 700	
			2種 50							
	NS小口径推進管	短管 A、B	1種、2種 50							
			—							

全国ヒューム管協会規格

規 格	種 類	呼 び 径													
		A 形	B 形	NB 形	NC 形	NE 形 NL 形	推 進 管								
JHPAS-6 -2004	集 水 管	1種	—	150~1 000	150~ 900	—	—	—							
2種		—	150~ 400	150~ 400	—	—	—								
JHPAS-19 -2018	E形推進管	標 準 管	1種 50、70、90	—	—	—	—	—	800~3 000						
			2種 50、70												
		中押管	S							—					
			T							1種、2種 50					
接統管	NS-E	1種 50、70、90	—	—	—	—	—	800~3 000							
		2種 50、70													
JHPAS-20 -2006	E形小口径推進管	標 準 管							1種 50、70、90	—	—	—	—	—	200~ 700
									2種 50						
		短管 A、B、D	1種、2種 50												
			—												
		先頭管 C	1種 50、70、90												
			2種 50												
JHPAS-24 -2005	NE形管 ・NL形管	外圧管	NE形	—	—	—	—	200~1 350	—						
			NL形							3種	—	—	200~1 350	—	
			—												
JHPAS-25 -2018	NS推進管	標 準 管	1種 50、70、90	—	—	—	—	—	800~3 000						
			2種 50、70												
		中押管	S							—					
			T							1種、2種 50					
		先頭管 C	1種 50、70、90							—	—	—	—	—	800~3 000
2種 50、70															
JHPAS-27 -2006	NS小口径推進管	標 準 管	1種 50、70、90	—	—	—	—	—	200~ 700						
			2種 50												
		短管 A、B、D	1種、2種 50												
			—												
先頭管 C	1種 50、70、90														
	2種 50														
JHPAS-28 -2000	外圧管NB形	外圧管	1種、2種	—	—	150~ 900	—	—	—						
JHPAS-31 -2004	A形管	外圧管	1種、2種	150~1 800	—	—	—	—	—						
			2K	150~1 800	—	—	—	—							
		内圧管	4K	150~1 800	—	—	—	—							
			6K	150~ 800	—	—	—	—							
JHPAS-32 -2007	B形管	外圧管	1種、2種	—	150~1 350	—	—	—	—						
			2K	—	150~1 350	—	—	—							
		内圧管	4K	—	150~1 350	—	—	—							
			6K	—	150~ 800	—	—	—							
JHPAS-34 -2004	NC形管	外圧管	1種、2種、3種	—	—	—	1 500~3 000	—	—						
			内圧管	2K、4K	—	—	—	1 500~3 000	—						

3. ヒューム管の形状及び寸法 / JIS A 5372

B形管

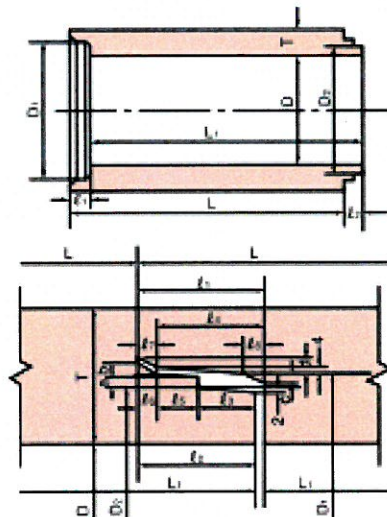
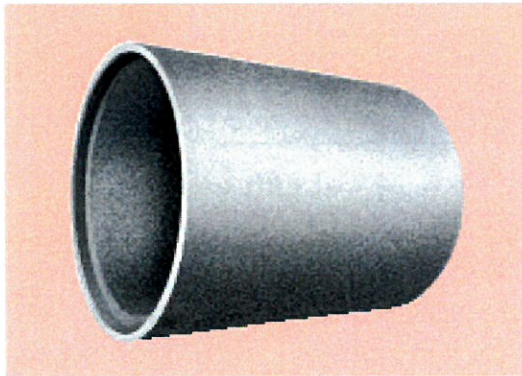


単位：mm

呼び径	内径 D	D ₁	D ₂	D ₃	D ₄	厚さ T	l ₁	l ₂	l ₃	l ₄	l ₅	有効長 L	参考質量 (kg)
150	150	210	206	194	262	26	65	90	32	115	50	2 000	77
200	200	262	258	246	316	27					55		103
250	250	314	310	298	370	28				120	60		131
300	300	368	364	350	424	30					65		165
350	350	422	418	404	482	32							204
400	400	478	474	460	544	35	70	95	36	70	2 430	306	
450	450	534	530	516	606	38				75		373	
500	500	592	588	574	672	42				130		85	459
600	600	708	704	690	804	50						135	100
700	700	824	820	802	936	58				75			105
800	800	940	936	918	1 068	66	80	110	150	130	1 170		
900	900	1 058	1 054	1 036	1 204	75	85	115	160	150	1 520		
1 000	1 000	1 172	1 168	1 150	1 332	82	96	120	165	165	1 850		
1 100	1 100	1 286	1 282	1 260	1 458	88	100	125	175	175	2 190		
1 200	1 200	1 400	1 396	1 374	1 586	95	104	130	185	190	2 600		
1 350	1 350	1 566	1 562	1 540	1 768	103	108	135	195	205	3 190		

注) 呼び径150及び200の管の有効長は500mm又は1000mm、呼び径250～350の管の有効長は1000mm、呼び径400～1350の管の有効長は1200mmとすることが

NC形管



単位：mm

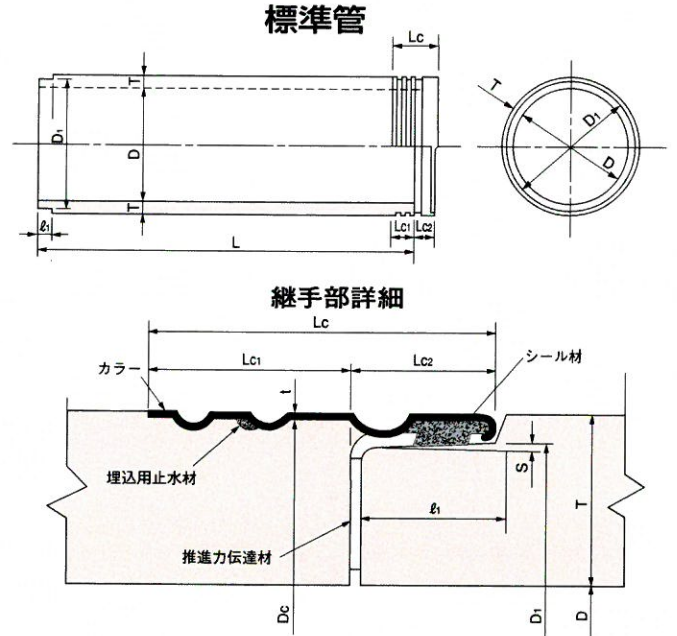
呼び径	内径 D	D ₁	D ₂	厚さ T	l ₁	l ₂	l ₃	l ₄	l ₅	l ₆ , l ₇	l ₈	a	b	c	d	有効長 L	L ₁	参考質量 (kg)
1 500	1 500	1 632	1 598	140	120	115	55	105	45	15	25	10	9	12	12	2 300	2 295	4 050
1 650	1 650	1 792	1 758	150														4 760
1 800	1 800	1 950	1 916	160														5 530
2 000	2 000	2 164	2 130	175														6 710
2 200	2 200	2 378	2 344	190														8 010
2 400	2 400	2 594	2 550	205	135	130	65	120	50	30	12	12	12	12	2 300	2 295	9 400	
2 600	2 600	2 808	2 764	220													10 900	
2 800	2 800	3 022	2 978	235													12 600	
3 000	3 000	3 236	3 192	250													14 300	

注) L₁ 呼び径1500～1800の管の有効長は1080mmとすることができる。

E形小口径推進管 / JSWAS A-6

種類		外圧強さ	圧縮強度	継手性能	記号	呼び径の範囲
形状	種類					
標準管	1種		50	SJS	E SJS 51	200~700
			70		E SJS 71	
			90		E SJS 91	
短管	A		50	E SJS 52		
			50	E SJS-A51		
短管	B		50	E SJS-A52		
			50	E SJS-B51		
短管	D		50	E SJS-B52		
			50	E SJS-B52		
先頭管C	1種		50	SJS	E C51	200~700
			70		E C71	
			90		E C91	
先頭管C	2種		50	E C52		
			50	E D51		
短管D	2種		50	E D52		
			50	E D52		

- 注) 1. 耐水圧=0.1MPa
 2. JSWAS A-6に登録された形状については、継手性能区分を示すSJSを表示する。
 3. 先頭管Cは既存の先導体(T形カラー用)との接続のため使用する。
 4. 短管Dは先頭管Cとの接合に使用する。

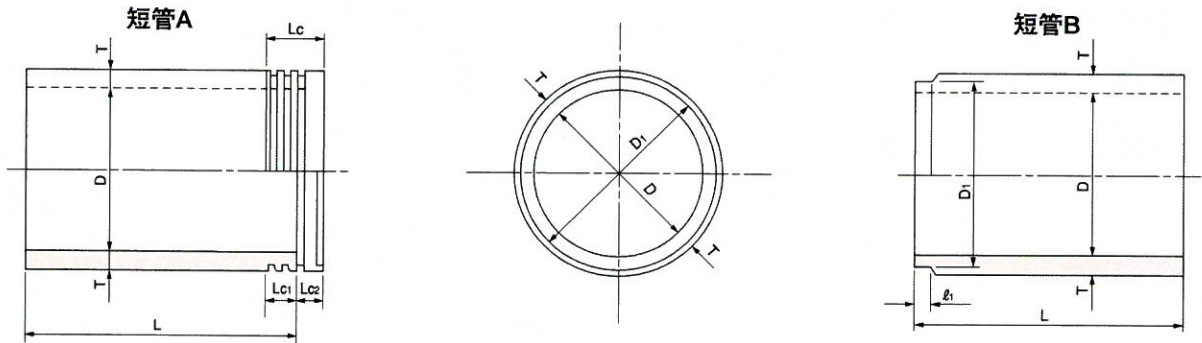


単位: mm

呼び径	内径 D	D ₁	πD_1	厚さ T	有効長 L	l_1	S	Lc	Lc ₁	Lc ₂	t	Dc	$\pi(Dc+2t)$	参考質量 (kg)							
200	200	298	936	59	2 000							313	993	236							
250	250	340	1 068	55								2 430	51	1.5	120	70	50	1.5	355	1 125	260
300	300	394	1 238	57															409	1 294	315
350	350	450	1 414	60	465	1 470	462														
400	400	506	1 590	63	2 430	51	1.5	120	70	50	1.5	521	1 646	548							
450	450	564	1 772	67								579	1 828	651							
500	500	620	1 948	70								635	2 004	749							
600	600	736	2 312	80	2 430	81	2.5	170	90	80	2.0	754	2 381	1 030							
700	700	856	2 689	90								874	2 758	1 340							

- 注) 1. 呼び径200~300の管の有効長は1000mm、呼び径350~700の管の有効長は1200mmとすることができる。
 2. 標準管の形状はカラーなしとすることができる。

短管A、B

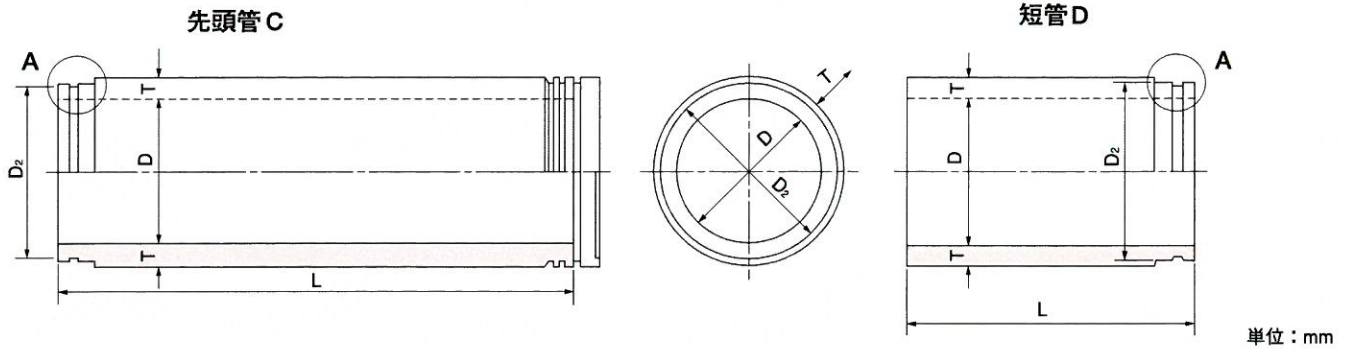


単位: mm

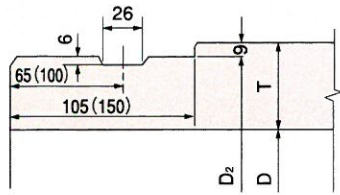
呼び径	内径 D	D ₁	厚さ T	有効長 L	参考質量 (kg)	
					短管A	短管B
200	200	298	59	990	119	117
250	250	340	55		131	129
300	300	394	57		159	156
350	350	450	60	1 200	232	230
400	400	506	63		276	272
450	450	564	67		327	324
500	500	620	70		376	373
600	600	736	80		517	510
700	700	856	90	673	665	

注) その他の寸法については標準管に準ずる。

先頭管C及び短管D



A部詳細



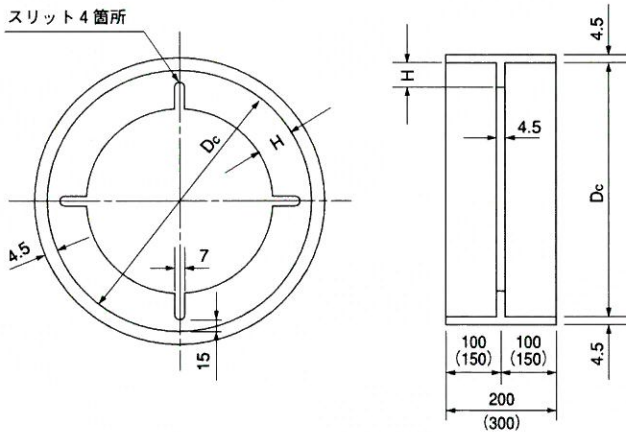
注) ()内は、呼び径600及び700の寸法。

呼び径	内径 D	D ₂	$\pi(D_2-2 \times 6)$	厚さ T	有効長 L		参考質量 (kg)	
					先頭管C	短管 D	先頭管C	短管 D
200	200	300	905	59			236	117
250	250	342	1 037	55	1 940	990	260	129
300	300	396	1 206	57			315	156
350	350	452	1 382	60			462	230
400	400	508	1 558	63	2 370	1 200	548	272
450	450	566	1 740	67			651	324
500	500	622	1 916	70			749	373
600	600	742	2 293	80	2 340	1 200	1 030	510
700	700	862	2 670	90			1 340	665

注) 先頭管の有効長は、呼び径200~300については1000mm、呼び径350~700については1200mmとすることができる。

先頭管C及び短管Dに用いるカラー

カラー



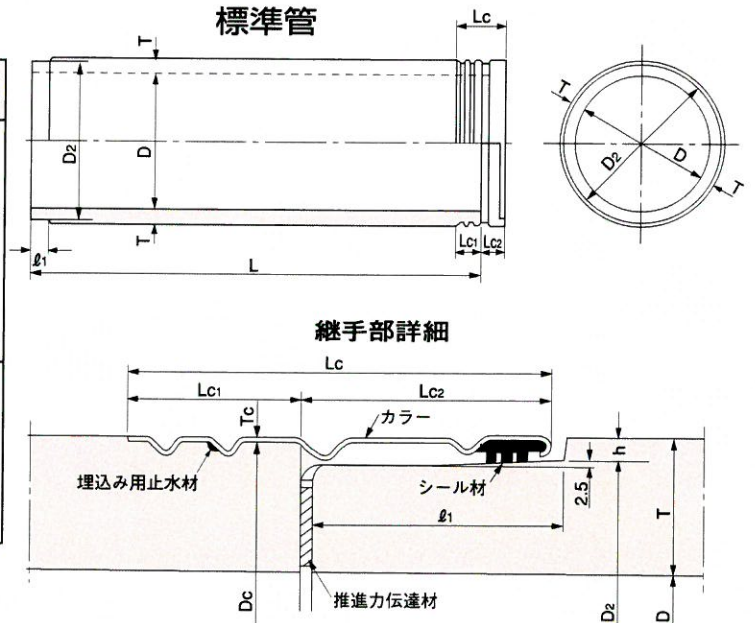
単位: mm

呼び径	D _c	H	参考質量 (kg)
200	307	50	9
250	349	46	10
300	403	48	11
350	459	51	13
400	515	54	15
450	573	58	17
500	629	61	18
600	749	71	31
700	869	81	37

注) 1. ()内は、呼び径600及び700の寸法。
2. スリットは、呼び径600、700のみに設ける。

NS小口径推進管 / JSWAS A-6

形状	種類		継手性能	記号	呼び径の範囲
	外圧強さ	圧縮強度			
標準管	1種	50	SJB	NS SJB 51	200~700
		70		NS SJB 71	
		90		NS SJB 91	
2種	50	NS SJB 52			
	50	NS SJB-A51			
短管	A	50		NS SJB-A52	
		50		NS SJB-B51	
B	50	NS SJB-B52			
	先頭管C	1種		50	
70			NS C71		
90			NS C91		
2種	50	NS C52			
	短管D	1種	50	NS D51	
2種			50	NS D52	



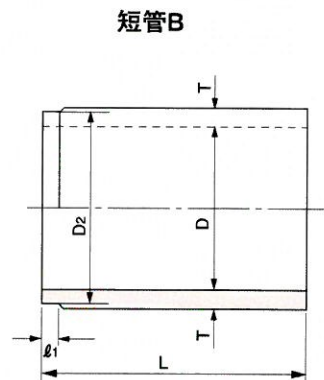
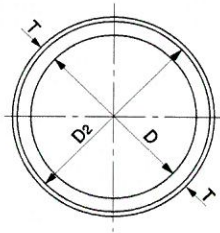
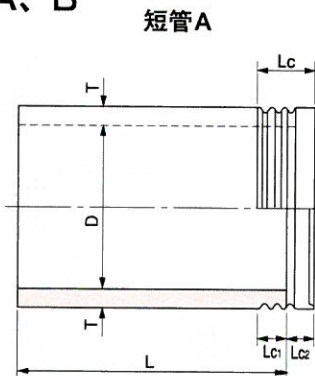
- 注) 1. 耐水圧=0.2MPa
 2. JSWAS A-6に登録された形状については、継手性能区分を示すSJBを表示する。
 3. 先頭管Cは既存の先導体(T形カラー用)との接続のため使用する。
 4. 短管Dは先頭管Cとの接合に使用する。

単位: mm

呼び径	内径 D	D ₂	πD_2	h	厚さ T	有効長 L	ℓ_1	Lc	Lc ₁	Lc ₂	Tc	Dc	参考質量 (kg)
200	200	300	942	9	59	2 000	102	170	70	100	1.5	314	236
250	250	342	1 074		55							356	260
300	300	396	1 244		57							410	315
350	350	452	1 420		60							466	462
400	400	508	1 596		63							522	548
450	450	566	1 778		67							580	651
500	500	622	1 954	12	70	2 430	112	200	90	110	2.0	636	749
600	600	736	2 312		80							755	1 030
700	700	856	2 689		90							875	1 340

- 注) 1. 呼び径200~300の管の有効長は1000mm、呼び径350~700の管の有効長は1200mmとすることができる。
 2. 標準管の形状はカラーなしとすることができる。

短管A、B

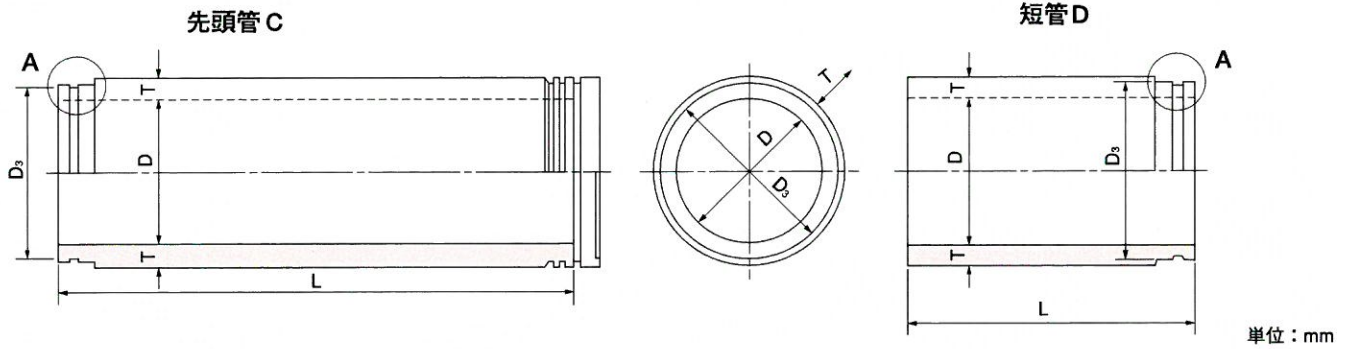


単位: mm

呼び径	内径 D	D ₂	厚さ T	有効長 L	参考質量 (kg)	
					短管A	短管B
200	200	300	59	990	119	117
250	250	342	55		131	129
300	300	396	57		159	156
350	350	452	60	1 200	232	230
400	400	508	63		276	272
450	450	566	67		327	324
500	500	622	70		376	373
600	600	736	80		517	510
700	700	856	90		673	665

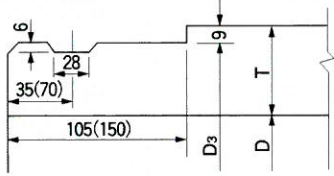
注) その他の寸法については標準管に準ずる。

先頭管C及び短管D



単位：mm

A部詳細

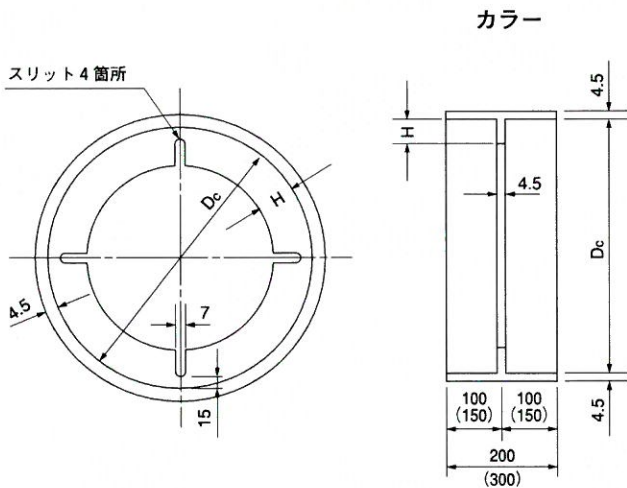


注) ()内は、呼び径600及び700の寸法。

呼び径	内径 D	D ₃	$\pi(D_3-2 \times 6)$	厚さ T	有効長 L		参考質量 (kg)	
					先頭管C	短管 D	先頭管C	短管 D
200	200	300	905	59	1 890	940	230	114
250	250	342	1 037	55			253	125
300	300	396	1 206	57			307	152
350	350	452	1 382	60	2 320	1 150	452	224
400	400	508	1 558	63			536	265
450	450	566	1 740	67			637	315
500	500	622	1 916	70	2 310	1 150	733	363
600	600	742	2 293	80			1 020	507
700	700	862	2 670	90			1 320	657

注) 先頭管の有効長は、呼び径200～300については940mm、呼び径350～700については1150mmとすることができる。

先頭管C及び短管Dに用いるカラー



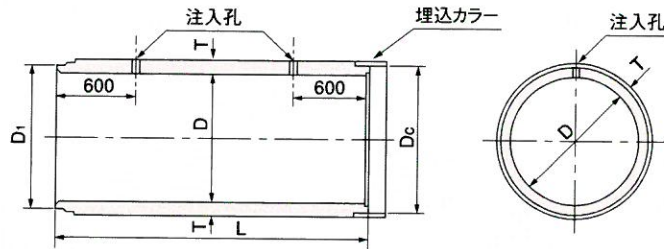
単位：mm

呼び径	D _c	H	参考質量 (kg)
200	307	50	9
250	349	46	10
300	403	48	11
350	459	51	13
400	515	54	15
450	573	58	17
500	629	61	18
600	749	71	31
700	869	81	37

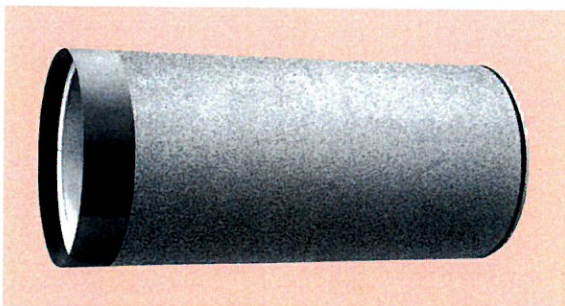
注) 1. ()内は、呼び径600及び700の寸法。
2. スリットは、呼び径600、700のみに設ける。

E形推進管 / JSWAS A-2

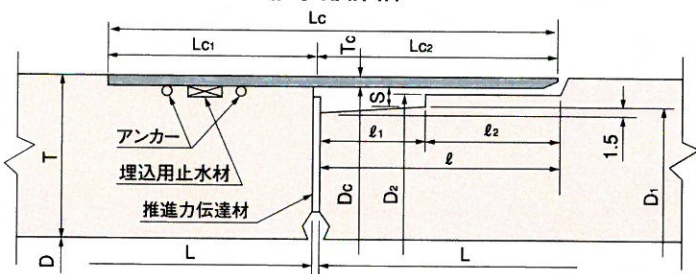
形状	種類					種類の記号	呼び径の範囲		
	内外圧	外圧強さ	内圧強さ	継手性能	圧縮強さ				
標準管	外圧管	1種	—	JA (0.1MPa)	50	E JA 51	800~ 3 000		
					70	E JA 71			
		90			E 91				
		2種			50	E JA 52			
					70	E JA 72			
	内圧管	1種	AW2 (0.2MPa)		50	E AW2 JA 51			
		2種	AW4 (0.4MPa)		50	E AW4 JA 51			
					70	E AW4 JA 71			
		S	内外圧管		—	—		E JAS	900~ 3 000
						1種		AW2	
T	内外圧管	—	—	50	E AW4 JAT 52				
			2種	AW4	50	E AW4 JAT 52			
接続管	外圧管	1種	—	JA (0.1MPa) と同等	50	NS-E 51	800~ 3 000		
					70	NS-E 71			
		90			NS-E 91				
		2種			50	NS-E 52			
					70	NS-E 72			
	内圧管	1種	AW2 (0.2MPa)		50	NS-E AW2 51			
		2種	AW4 (0.4MPa)		70	NS-E AW2 71			
					50	NS-E AW4 52			
		70	NS-E AW4 72						



標準管



継手部詳細



単位：mm

呼び径	内径 D	D ₁	D ₂	厚さ T	有効長 L	ℓ ₁	ℓ ₂	ℓ	S	Lc ₁	Lc ₂	Lc	Tc	Dc	参考質量 (kg)
800	800	933	942	80	2 430	60	72	132	9	120	130	250	4.5	951	1 330
900	900	1 053	1 062	90										1 071	1 670
1 000	1 000	1 173	1 182	100										1 191	2 060
1 100	1 100	1 283	1 292	105										1 301	2 380
1 200	1 200	1 403	1 412	115										1 421	2 840
1 350	1 350	1 563	1 577	125										1 588	3 460
1 500	1 500	1 743	1 757	140										1 768	4 310
1 650	1 650	1 913	1 927	150										1 938	5 060
1 800	1 800	2 083	2 097	160										2 108	5 890
2 000	2 000	2 313	2 327	175										2 338	7 140
2 200	2 200	2 543	2 557	190	2 568	8 520									
2 400	2 400	2 763	2 779	205	2 792	10 100									
2 600	2 600	2 993	3 009	220	70	82	152	14.5	150	150	300	9	3 022	11 700	
2 800	2 800	3 223	3 239	235									3 252	13 400	
3 000	3 000	3 453	3 469	250									3 482	15 300	

- 注) 1. 標準管の有効長は、1200mmとすることができる。
 2. 標準管の形状は、カラーなしとすることができる。ただし、有効長は2430mmまたは、1200mmとする。
 3. 呼び径1000以上の標準管には、緊結用埋込みナットをつけることができる。
 4. 注入孔の数および、位置は必要に応じて変更することができる。

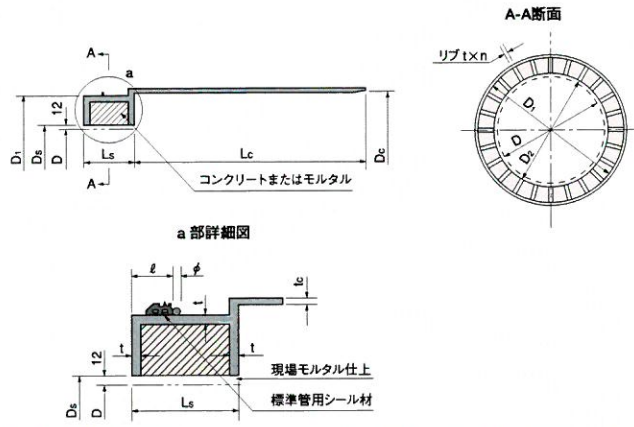
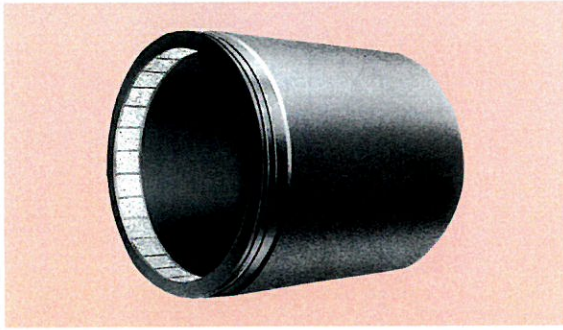
推進力伝達材 (参考)

単位：mm

呼び径	内径 D ₁	外径 D ₂	幅 T	呼び径	内径 D ₁	外径 D ₂	幅 T	呼び径	内径 D ₁	外径 D ₂	幅 T
800	830	944	57	1 350	1 380	1 578	99	2 200	2 230	2 558	164
900	930	1 064	67	1 500	1 530	1 758	114	2 400	2 430	2 780	175
1 000	1 030	1 184	77	1 650	1 680	1 928	124	2 600	2 630	3 010	190
1 100	1 130	1 294	82	1 800	1 830	2 098	134	2 800	2 830	3 240	205
1 200	1 230	1 414	92	2 000	2 030	2 328	149	3 000	3 030	3 470	220

注) 厚さは、8~12mm程度。

中押管 S

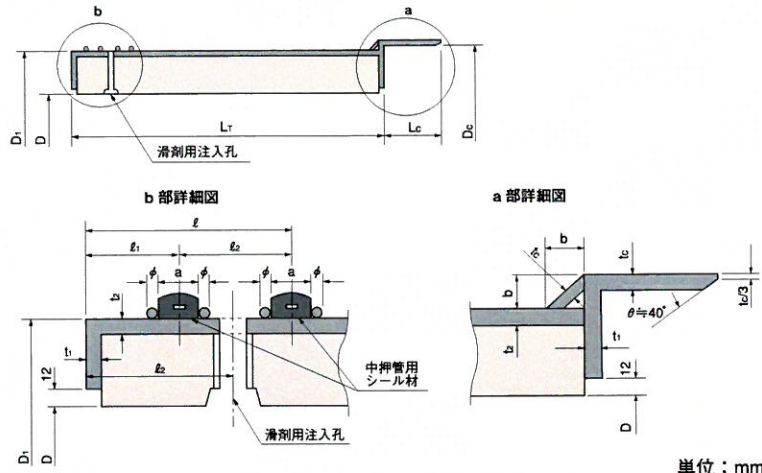
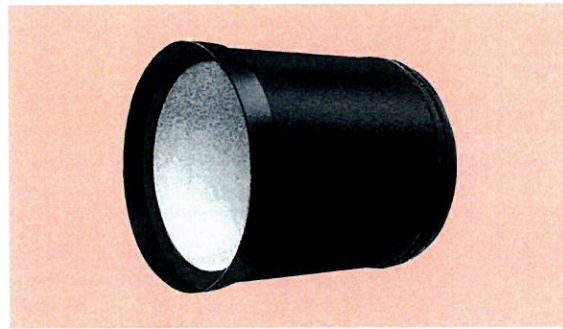


単位：mm

呼び径	内径 D	Ds	D1	πD_1	Dc	$\pi(Dc+2tc)$	有効長 Ls	Lc	ℓ	tc	t	ϕ	リブ n(枚)	参考質量 (kg)
900	900	924	1 053	3 308	1 062	3 393							24	424
1 000	1 000	1 024	1 173	3 685	1 182	3 770	150	1 100		9	16	6	28	494
1 100	1 100	1 124	1 283	4 031	1 292	4 115							32	552
1 200	1 200	1 224	1 403	4 408	1 406	4 492							36	773
1 350	1 350	1 374	1 563	4 910	1 576	5 027	155		60		19		40	905
1 500	1 500	1 524	1 743	5 476	1 756	5 592							44	1 060
1 650	1 650	1 674	1 913	6 010	1 926	6 126		1 150		12			48	1 250
1 800	1 800	1 824	2 083	6 544	2 096	6 660	160				22		52	1 440
2 000	2 000	2 024	2 313	7 267	2 326	7 383							58	1 670
2 200	2 200	2 224	2 543	7 989	2 556	8 105							64	1 900
2 400	2 400	2 424	2 763	8 680	2 778	8 828							72	2 680
2 600	2 600	2 624	2 993	9 403	3 008	9 550	180	1 200	70	16	25		78	3 000
2 800	2 800	2 824	3 223	10 125	3 238	10 273							84	3 360
3 000	3 000	3 024	3 453	10 848	3 468	10 996							90	3 670

注) 呼び径900は、JHPAS-19。

中押管 T

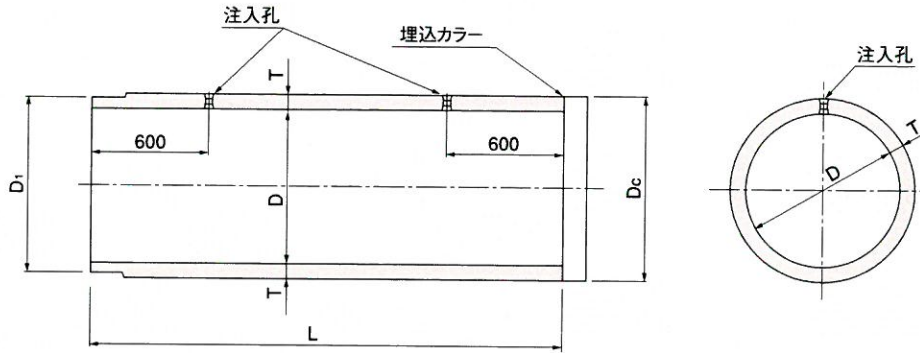


単位：mm

呼び径	内径 D	D1	πD_1	Dc	$\pi(Dc+2tc)$	有効長 LT	Lc	ℓ	ℓ_1	ℓ_2	ℓ_3	a	b	tc	t1	t2	ϕ	参考質量 (kg)
900	900	1 044	3 280	1 071	3 393													780
1 000	1 000	1 164	3 657	1 191	3 770	1 150		125	60	65	92.5	26	18	4.5			6	968
1 100	1 100	1 274	4 002	1 301	4 115								21		9			1 120
1 200	1 200	1 388	4 361	1 421	4 492													1 300
1 350	1 350	1 551	4 873	1 588	5 027		130									6		1 620
1 500	1 500	1 731	5 438	1 768	5 592													2 040
1 650	1 650	1 901	5 972	1 938	6 126			140	65	75	102.5	30	24	6				2 430
1 800	1 800	2 071	6 506	2 108	6 660	1 200												2 840
2 000	2 000	2 301	7 229	2 338	7 383													3 460
2 200	2 200	2 531	7 951	2 568	8 105										12			4 150
2 400	2 400	2 749	8 636	2 792	8 828													5 140
2 600	2 600	2 979	9 359	3 022	9 550	1 250	150	150	70	80	110	34	30	9		9		5 990
2 800	2 800	3 209	10 081	3 252	10 273													6 900
3 000	3 000	3 439	10 804	3 482	10 996													7 880

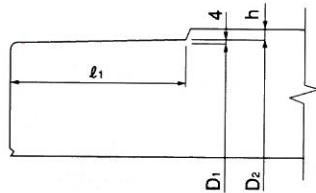
注) 呼び径900は、JHPAS-19。

接続管

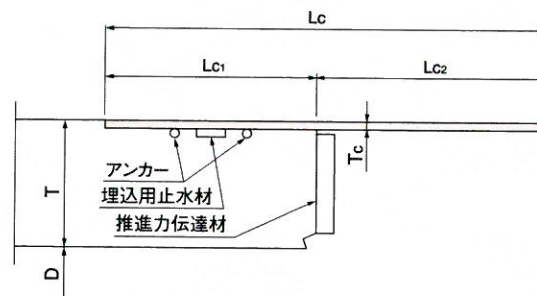


継手部詳細

差し口部



受口部



単位：mm

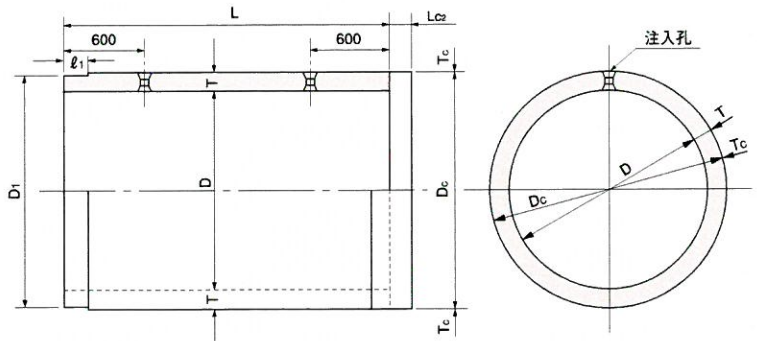
呼び径	D ₁	D ₂	πD_2	厚さ T	有効長 ^(注) L	l ₁	h	L _{C1}	L _{C2}	L _C	T _C	D _C	$\pi(D_C+2T_C)$	参考質量 (kg)
800	930	938	2 947	80	2 430	172	11				4.5	951	3 016	1 330
900	1 050	1 058	3 324	90								1 071	3 393	1 670
1 000	1 170	1 178	3 701	100								1 191	3 770	2 060
1 100	1 280	1 288	4 046	105								1 301	4 115	2 380
1 200	1 400	1 408	4 423	115			120	130	250	6	1 421	4 492	2 840	
1 350	1 560	1 568	4 926	125							1 588	5 027	3 460	
1 500	1 740	1 748	5 492	140							1 768	5 592	4 310	
1 650	1 910	1 918	6 026	150							1 938	6 126	5 060	
1 800	2 080	2 088	6 560	160							2 108	6 660	5 890	
2 000	2 310	2 318	7 282	175							2 338	7 383	7 140	
2 200	2 540	2 548	8 005	190	21	150	150	300	9	2 568	8 105	8 520		
2 400	2 760	2 768	8 696	205						2 792	8 828	10 100		
2 600	2 990	2 998	9 418	220						3 022	9 550	11 700		
2 800	3 220	3 228	10 141	235						3 252	10 273	13 400		
3 000	3 450	3 458	10 864	250						3 482	10 996	15 300		

注) 1. 標準管の有効長は、1200mmとすることができる。

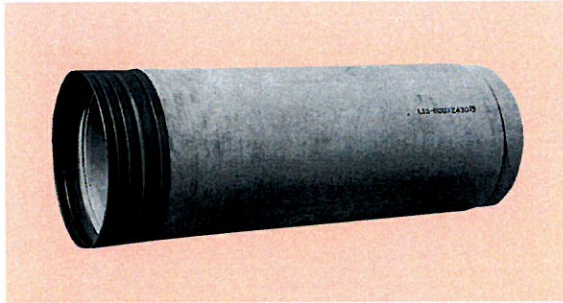
2. 呼び径1000以上の標準管には、緊結用埋込みナットをつけることができる。

NS推進管 / JSWAS A-2

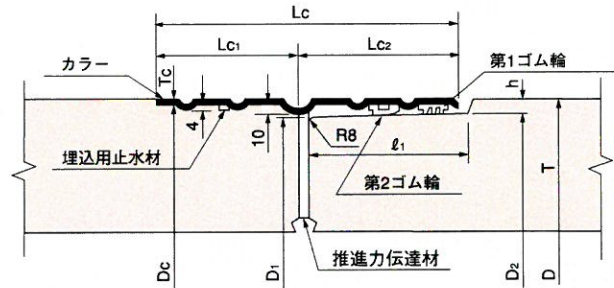
種類		種類		継手性能	圧縮強度	種類の記号	呼び径の範囲
形状	内外圧	外圧強さ	内圧強さ				
標準管	外圧管	1種	—	JC (0.2MPa)	50	NS JC 51	800~ 3 000
					70	NS JC 71	
		90	NS 91				
		2種	—		50	NS JC 52	
	70	NS JC 72					
	内圧管	1種	AW2 (0.2MPa)		50	NS AW2 JC 51	
					70	NS AW2 JC 71	
		2種	AW4 (0.4MPa)		50	NS AW4 JC 52	
70				NS AW4 JC 72			
中押管	内外圧管	—	—	—	NS JCS	900~ 3 000	
		1種	AW2	50	NS AW2 JCT 51		
		2種	AW4	50	NS AW4 JCT 52		
		—	—	—	—		
接続管	外圧管	1種	—	JC (0.2MPa) と同等	50	NS C 51	800~ 3 000
					70	NS C 71	
		90	NS C 91				
		2種	—		50	NS C 52	
	70	NS C 72					
	内圧管	1種	AW2 (0.2MPa)		50	NS AW2 C 51	
					70	NS AW2 C 71	
		2種	AW4 (0.4MPa)		50	NS AW4 C 52	
70				NS AW4 C 72			



標準管



継手部詳細



単位: mm

呼び径	内径 D	D ₁	D ₂	h	厚さ T	有効長 L	l ₁	Lc ₁	Lc ₂	Lc	Tc	Dc	参考質量 (kg)
800	800	930	938	11	80	2 430	172	150	170	320	4.5	951	1 340
900	900	1 050	1 058		90							1 071	1 680
1 000	1 000	1 170	1 178		100							1 191	2 070
1 100	1 100	1 280	1 288		105							1 301	2 390
1 200	1 200	1 400	1 408		115							1 421	2 850
1 350	1 350	1 560	1 568		125							1 588	3 470
1 500	1 500	1 740	1 748	16	140						1 768	4 320	
1 650	1 650	1 910	1 918		150						1 938	5 080	
1 800	1 800	2 080	2 088		160						2 108	5 910	
2 000	2 000	2 310	2 318		175						2 338	7 160	
2 200	2 200	2 540	2 548		190						2 568	8 540	
2 400	2 400	2 760	2 768		205						2 792	10 100	
2 600	2 600	2 990	2 998	21	220	3 022	11 700						
2 800	2 800	3 220	3 228		235			3 252	13 400				
3 000	3 000	3 450	3 458		250			3 482	15 300				

- 注) 1. 標準管の有効長は、1200mmとすることができる。
 2. 標準管の形状は、カラーなしとすることができる。ただし、有効長は2430mmまたは、1200mmとする。
 3. 呼び径1000以上の標準管には、緊結用埋込みナットをつけることができる。
 4. 注入孔の数および、位置は必要に応じて変えることができる。

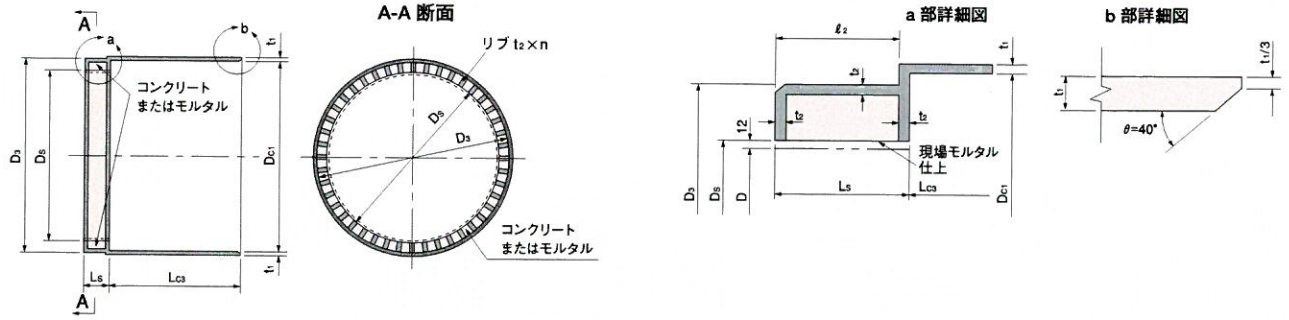
推進力伝達材 (参考)

単位: mm

呼び径	内径 D ₁	外径 D ₂	幅 T	呼び径	内径 D ₁	外径 D ₂	幅 T	呼び径	内径 D ₁	外径 D ₂	幅 T
800	830	920	45	1 350	1 380	1 554	87	2 200	2 230	2 534	152
900	930	1 040	55	1 500	1 530	1 734	102	2 400	2 430	2 756	163
1 000	1 030	1 160	65	1 650	1 680	1 904	112	2 600	2 630	2 986	178
1 100	1 130	1 270	70	1 800	1 830	2 074	122	2 800	2 830	3 216	193
1 200	1 230	1 390	80	2 000	2 030	2 304	137	3 000	3 030	3 446	208

注) 厚さは、8~12mm程度。

中押管S

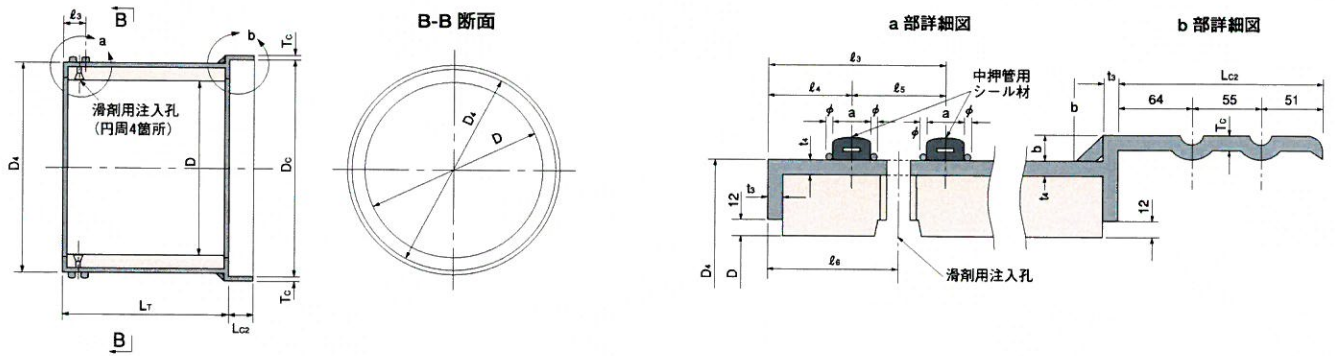


単位：mm

呼び径	内径 D	Ds	D3	Dc1	有効長 Ls	Lc3	l2	t1	t2	リップ n(枚)	参考質量 (kg)
900	900	924	1 054	1 062	190	1 100	174	9	16	24	454
1 000	1 000	1 024	1 174	1 182						28	531
1 100	1 100	1 124	1 284	1 292			32	595			
1 200	1 200	1 224	1 404	1 406			36	830			
1 350	1 350	1 374	1 564	1 576	195	1 150	176	12	19	40	975
1 500	1 500	1 524	1 744	1 756						44	1 150
1 650	1 650	1 674	1 914	1 926			48	1 340			
1 800	1 800	1 824	2 084	2 096			52	1 510			
2 000	2 000	2 024	2 314	2 326	200	1 200	173	22	25	58	1 770
2 200	2 200	2 224	2 544	2 556						64	2 040
2 400	2 400	2 424	2 764	2 778			72	2 780			
2 600	2 600	2 624	2 994	3 008			78	3 130			
2 800	2 800	2 824	3 224	3 238	200	1 200	175	16	25	84	3 500
3 000	3 000	3 024	3 454	3 468						90	3 890

注) 呼び径900は、JHPAS-25。

中押管T

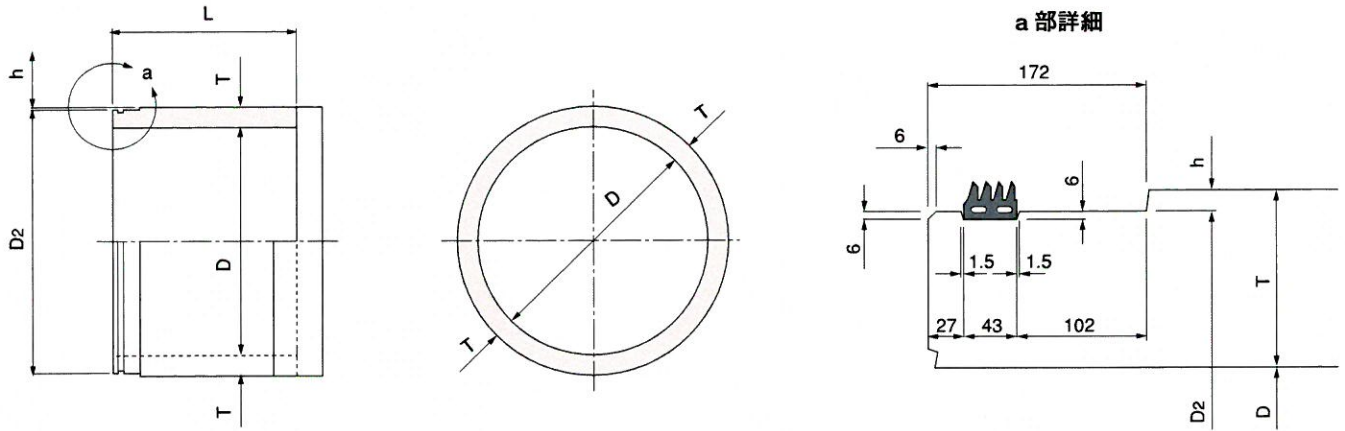


単位：mm

呼び径	内径 D	D4	Dc	有効長 LT	Lc2	l3	l4	l5	l6	a	b	Tc	t3	t4	φ	参考質量 (kg)
900	900	1 044	1 071	1 150	170	125	60	65	92.5	26	18	4.5	9	6	6	785
1 000	1 000	1 164	1 191													974
1 100	1 100	1 274	1 301													1 120
1 200	1 200	1 388	1 421													1 310
1 350	1 350	1 551	1 588	1 200	170	140	65	75	102.5	30	24	6	6	9	9	1 640
1 500	1 500	1 731	1 768													2 050
1 650	1 650	1 901	1 938													2 450
1 800	1 800	2 071	2 108													2 850
2 000	2 000	2 301	2 338	1 250	170	150	70	80	110	34	30	9	12	9	9	3 480
2 200	2 200	2 531	2 568													4 170
2 400	2 400	2 749	2 792													5 170
2 600	2 600	2 979	3 022													6 020
2 800	2 800	3 209	3 252	1 250	170	150	70	80	110	34	30	9	12	9	9	6 940
3 000	3 000	3 439	3 482													7 920

注) 呼び径900は、JHPAS-25。

先頭管 C



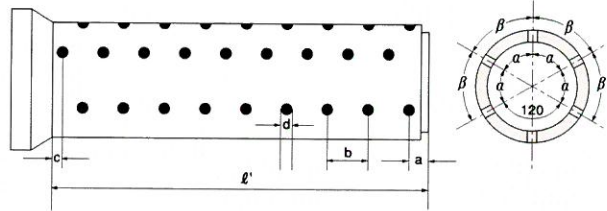
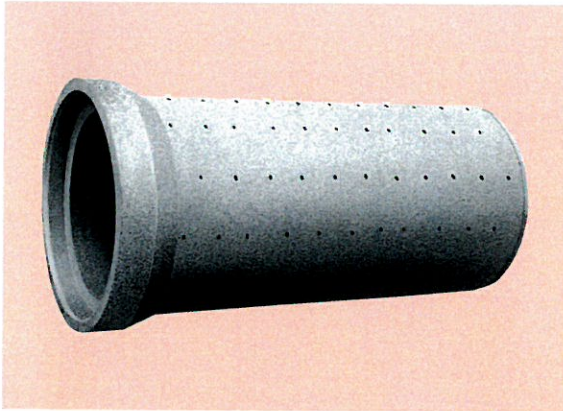
単位：mm

呼び径	内径 D	D ₂	$\pi(D_2-2 \times 6)$	h	厚さ T	有効長 L	参考質量 (kg)
800	800	938	2 909	11	80	1 200	670
900	900	1 058	3 286		90		840
1 000	1 000	1 178	3 663		100		1 035
1 100	1 100	1 288	4 009		105		1 195
1 200	1 200	1 408	4 386		115		1 425
1 350	1 350	1 568	4 888	16	125		1 735
1 500	1 500	1 748	5 454		140		2 160
1 650	1 650	1 918	5 988		150		2 540
1 800	1 800	2 088	6 522		160		2 955
2 000	2 000	2 318	7 245		175		3 580
2 200	2 200	2 548	7 967	21	190		4 270
2 400	2 400	2 768	8 658		205		5 050
2 600	2 600	2 998	9 381		220		5 850
2 800	2 800	3 228	10 103		235		6 700
3 000	3 000	3 458	10 826		250		7 650

備考 その他の寸法については、標準管に準じる。

集水管

地下水や伏流水を集水する有孔管である。1種は呼び径150~1000、2種は150~400について規定している。



呼び径	孔径 d (mm)	*列数 (列)	*一列の数 (個)	*総孔数 (個)	* a (mm)	* b (mm)	* c (mm)	* α (度)	* 弧長 β (mm)	ℓ' (mm)	参考質量 (kg)
150	20	3	6	18	120	320	45	120	212	1 925	77
200		4		24			40		177	1 920	103
250			7	28		35	214	1 910	131		
300				35		35	189	1 910	165		
350		25	5	8		40	232	45	60	217	1 905
400	9			45	254	41	275	2 330		306	
450	10		50	226	38	306	2 310	459			
600			6	60	224	37	293	2 295	660		
700			7	70	222	36	285	2 280	899		
800	8		11	80	220	30	34	279	2 260	1 170	
900				88	196	32		314	2 235	1 520	
1 000	9		99	150	194	33	30	305	2 220	1 850	

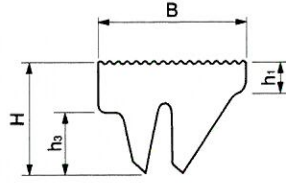
注) ※印は、集水孔の個数及び配置が標準の場合を示している。

集水面積及び穿孔率

呼び径	外周面積 (cm ²)	集水面積 (cm ²)			穿孔率 (%)
		管体部	継手部	総集水面積	
150	12 690	57	19	76	0.45
200	15 960	75	24	99	0.47
250	19 230	88	29	117	0.46
300	22 620	110	34	144	0.48
350	26 010	126	39	165	
400	35 880	196	45	241	
450	40 150	221	50	271	
500	44 580	245	55	300	
600	53 440	294	66	360	0.55
700	62 290	343	77	420	
800	71 150	392	88	480	
900	80 160	432	99	531	0.54
1 000	88 860	486	110	596	0.55

4. シール材

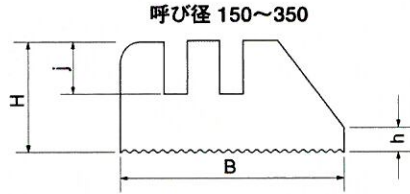
A形用



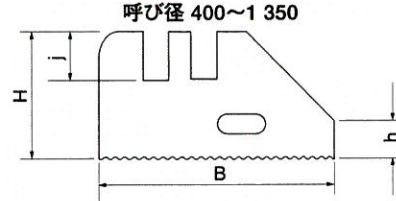
単位：mm

呼び径	B	H	h ₁	h ₃	円周の長さ L
150~350	25	18	5	10	ゴム輪装着部 周長の102%

B形及びNB形用



呼び径 150~350



呼び径 400~1 350

B形用

単位：mm

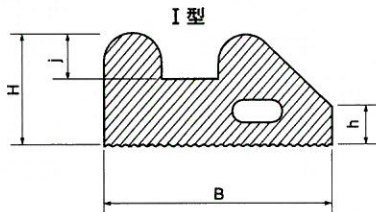
呼び径	B	H	h	j	長さ
150~ 250	20	10.5	2	5	ゴム輪装着部 周長の85%
300~ 350	22	12.0			
400~ 600	24	4	6		
700~1 000	28			15.5	
1 100~1 350	31	18.5	6	5	

NB形用

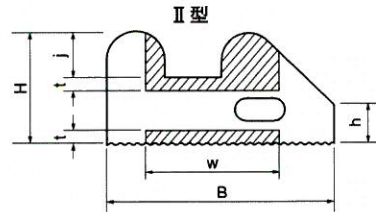
単位：mm

呼び径	B	H	h	j	長さ
150~250	20	11.5	2	5	ゴム輪装着部 周長の85%
300~350	22	13.5			
400~600	24	4	6		
700~900	28			16.5	

B形及びNB形用水膨張性ゴム輪



I型



II型

B形用

単位：mm

呼び径	B	H	h	j	w	t	長さ
150~ 250	20	10.5	2	5	12	1.5	ゴム輪装着部 周長の85%
300~ 350	22	12.0			13		
400~ 600	24	4	6	14			
700~1 000	28			15.5	15		
1 100~1 350	31	18.5	6	15			

NB形用

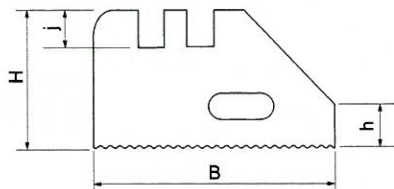
単位：mm

呼び径	B	H	h	j	w	t	長さ
150~250	20	11.5	2	5	12	1.5	ゴム輪装着部 周長の85%
300~350	22	13.5			13		
400~600	24	4	6	14			
700~900	28			16.5	14		

注) 斜線部は水膨張部を示す。

注) 斜線部は水膨張部を示す。

NC形用

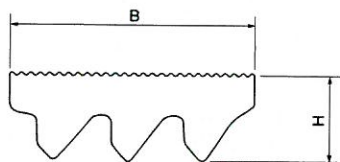


単位：mm

呼び径	B	H	h	j	長さ
1 500~2 200	43	28	9	8	ゴム輪装着部 周長の90%
2 400~3 000	60	35	10	10	

E形小口径推進管用

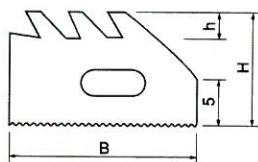
標準管・短管A用



単位: mm

呼び径	B	H	長さ
200~500	28	11	ゴム輪装着部 周長の102%
600・700	36	13	

先頭管C・短管D用

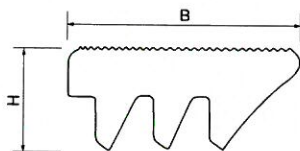


単位: mm

呼び径	B	H	h	長さ
200~500	26	14	4	ゴム輪装着部 周長の85%
600・700		15	5	

NS小口径推進管用

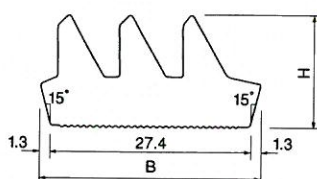
標準管・短管A用



単位: mm

呼び径	B	H	長さ
200~500	28	13	ゴム輪装着部 周長の102%
600・700	36	16	

先頭管C・短管D用

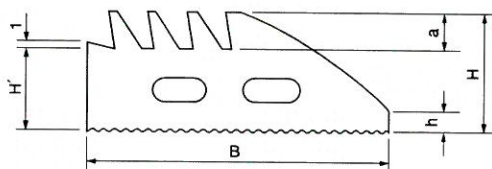


単位: mm

呼び径	B	H	長さ
200~700	30	15	ゴム輪装着部 周長の90%

E形推進管用

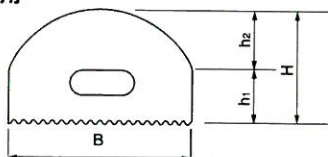
標準管用



単位: mm

呼び径	B	H	H'	h	a	長さ
800~1 200	50	15	10	2	5	ゴム輪装着部 周長の85%
1 350~2 200		20	14	3	6	
2 400~3 000	60	23.5	16.5	5	7	

中押管用

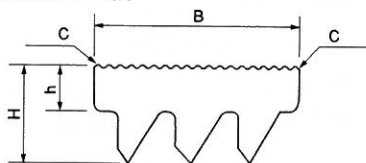


単位: mm

呼び径	B	H	h ₁	h ₂	長さ
900~1 200	26	13	6	7	ゴム輪装着部 周長の90%
1 350~2 200	30	19	9	10	
2 400~3 000	34	22.5	11.5	11	

NS推進管用

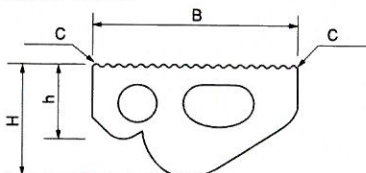
標準管用第1ゴム輪



単位: mm

呼び径	B	H	h	C	長さ
800~1 200	34	12	5	1	ゴム輪装着部 周長の102%
1 350~2 200		18	8	1	
2 400~3 000		21.5	9.5	3	

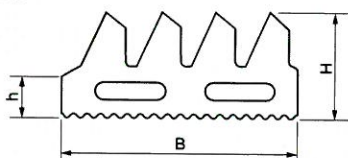
標準管用第2ゴム輪



単位: mm

呼び径	B	H	h	C	長さ
800~1 200	34	14.5	8.5	0	ゴム輪装着部 周長の102%
1 350~2 200		20	12	0	
2 400~3 000		23	14	2	

先頭管用



単位: mm

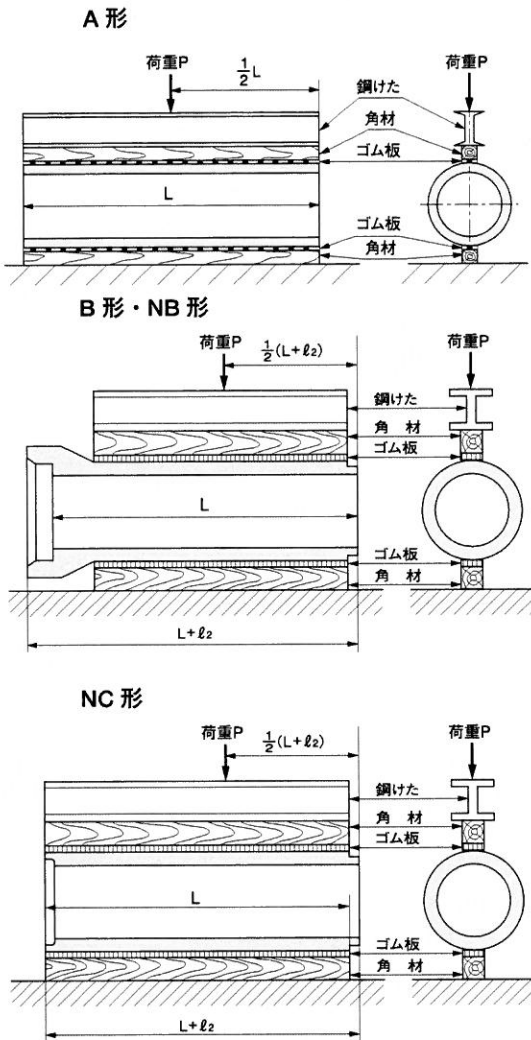
呼び径	B	H	h
800~1 200	43	19.5	7.5
1 350~2 200		25.0	9.5
2 400~3 000		28.0	11

注) 中押管用は、E形推進管用のゴム輪と同一の形状及び寸法。

5. 管の強さ

5-1 外圧強さ

外圧管・異形管

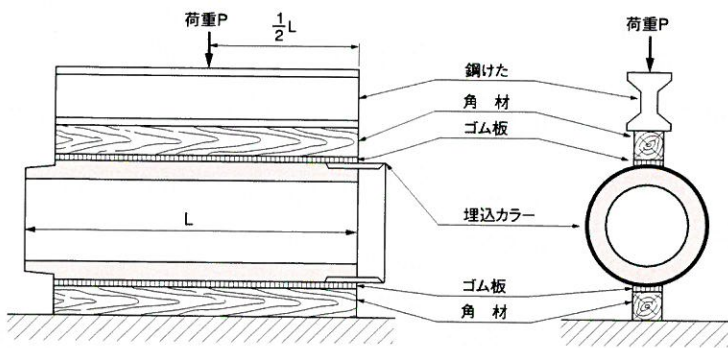


外圧強さ

単位：kN/m

呼び径	ひび割れ荷重			破壊荷重		
	1種	2種	3種	1種	2種	3種
150			—			—
200	16.7	23.6	62.8	25.6	47.1	94.2
250			64.8			97.1
300	17.7	25.6	68.7	26.5	51.1	103
350	19.7	27.5	74.6	29.5	55.0	112
400	21.6	32.4	78.5	32.4	62.8	118
450	23.6	36.3	84.4	35.4	66.8	127
500	25.6	41.3	88.3	38.3	70.7	133
600	29.5	49.1	92.2	44.2	77.5	138
700	32.4	54.0	96.2	49.1	85.4	143
800	35.4	58.9	70.7	53.0	93.2	106
900	38.3	63.8	76.5	57.9	101	115
1 000	41.3	68.7	82.4	61.9	108	124
1 100	43.2	72.6	85.4	65.8	113	128
1 200	45.2	75.6	88.3	71.7	118	133
1 350	47.1	79.5	94.2	81.5	126	142
1 500	50.1	83.4	110	91.3	134	165
1 650	53.0	88.3	117	102	143	176
1 800	56.0	93.2	123	111	151	185
2 000	58.9	98.1	130	118	161	195
2 200	61.9	104	137	124	172	206
2 400	64.8	108	143	130	183	214
2 600	67.7	113	150	136	193	224
2 800	70.7	118	155	142	204	233
3 000	73.6	123	162	148	213	244

小口径推進管



外圧強さ

単位：kN/m

呼び径	ひび割れ荷重		破壊荷重	
	1種	2種	1種	2種
200	31.4	62.8	47.1	94.2
250	32.4	64.8	49.1	97.1
300	34.4	68.7	52.0	103
350	37.3	74.6	55.9	112
400	39.3	78.5	58.9	118
450	42.2	84.4	63.8	127
500	44.2	88.3	66.7	133
600	46.1	92.2	69.7	138
700	48.1	96.2	72.6	143

推進管

外圧強さ

単位：kN/m

呼び径	ひび割れ荷重		破壊荷重	
	1種	2種	1種	2種
800	35.4	70.7	57.9	106
900	38.3	76.5	64.8	115
1 000	41.2	82.4	71.6	124
1 100	42.7	85.4	78.5	128
1 200	44.2	88.3	86.3	133
1 350	47.1	94.2	98.1	142
1 500	50.1	101	110	151
1 650	53.0	106	122	159
1 800	55.9	112	134	168
2 000	58.9	118	142	177
2 200	61.8	124	149	186
2 400	64.8	130	155	195
2 600	67.7	136	163	203
2 800	70.7	142	170	212
3 000	73.6	148	177	221

5-2 内圧強さ 内圧管

内圧強さ（開削工法用管）

単位：MPa

種 類	呼 び 径	試験水圧
2 K	150～3 000	0.2
4 K	150～3 000	0.4
6 K	150～ 800	0.6

内圧強さ（推進管）

単位：MPa

種 類	呼 び 径	試験水圧
AW 2	800～3 000	0.2
AW 4		0.4
AW 6		0.6

内圧管には外圧と内圧の合成荷重が作用するので、両方の強さが規定されている。

推進管の内圧管の外圧強さは、外圧管と同じ。

推進方向の管の許容耐荷力

推進方向の管の許容耐荷力は次式で求める。

$$F_a = 1\,000 \sigma_{\text{mean}} A_e$$

ここに F_a : 管の許容耐荷力 (kN)

σ_{mean} : コンクリートの許容平均圧縮応力度 (N/mm²)

A_e : 管の有効断面積 (m²)

呼 び 径	A_e (m ²)	F_{a5} (kN)	F_{a7} (kN)	F_{a9} (kN)
200	0.03693	480	646	831
250	0.04011	521	702	902
300	0.04939	642	864	1 111
350	0.06072	789	1 063	1 366
400	0.07305	950	1 278	1 644
450	0.08814	1 146	1 542	1 983
500	0.10264	1 334	1 796	2 309
600	0.13694	1 780	2 396	3 081
700	0.18394	2 391	3 219	4 139
800	0.17664	2 296	3 091	3 974
900	0.22973	2 986	4 020	5 169
1 000	0.28973	3 767	5 070	6 519
1 100	0.33646	4 374	5 888	7 570
1 200	0.40841	5 309	7 147	9 189
1 350	0.47996	6 239	8 399	10 799
1 500	0.61073	7 939	10 688	13 741
1 650	0.72696	9 451	12 722	16 357
1 800	0.85236	11 092	14 932	19 178
2 000	1.04937	13 642	18 364	23 611
2 200	1.26575	16 455	22 151	28 479
2 400	1.45896	18 966	25 532	32 827
2 600	1.71225	22 259	29 964	38 526
2 800	1.98580	25 815	34 752	44 681
3 000	2.27962	29 635	39 893	51 291

注) 許容平均圧縮応力度は、50N/mm²については13N/mm²、70N/mm²については17.5N/mm²及び90N/mm²については22.5N/mm²を使用する。

株式会社 牧港ヒューム管工業所

本 社 〒901-2131 沖縄県浦添市牧港4丁目6番17号
TEL. 098-876-2752 FAX. 098-879-1372
読谷工場 〒094-0324 沖縄県読谷村字長浜2685番地
TEL. 098-958-1133 FAX. 098-958-1135
