

遠心成形高強度パイプカルバート

**CSB**

(遠心ボックスカルバート)

**Centrifugal Super Boxculvert**

**TYPE-I・III・IV (T-25対応)**

**全国CSB工業会**

# CSB

## Centrifugal Super Boxculvert

近年、建設工事における構造物は、工期短縮などを目的として、プレキャスト化が進んでいます。

下水道をはじめ各種建設工事には、ボックスカルバートやヒューム管が多く使用されておりますが、ヒューム管路では外圧の大きい場合、土被りの少ない場合は管補強の目的でコンクリート全巻き又は、180°コンクリート基礎が現場施工されます。

当工業会では、現場打ち補強コンクリートのプレキャスト化を目的として、ヒューム管の製法を応用した遠心成形により、管と基礎を一体化したCSBを全国に提供しております。

CSBは、施工条件に合わせてご利用いただくよう、I形、III形およびIV形を用意いたしました。

CSBの使用により、工期が大幅に短縮でき、しかも、経済的に安心して施工できると確信しておりますので、これからの建設工事の発展にいささかなりとも寄与できるものと期待しております。

このCSB（遠心成形高強度パイプカルバート）は財団法人土木研究センターの土木系材料技術・技術審査証明（技審証第0705号）を受けております。



### 特 長

遠心成形製法で均一な品質、高い強度を誇り土被り0から高土被りまで広範囲な現場に対応できます。

現場での補強コンクリートが不要、埋戻しが容易で工期の短縮、工費の削減等従来の工事に比べて大幅な省力化になります。

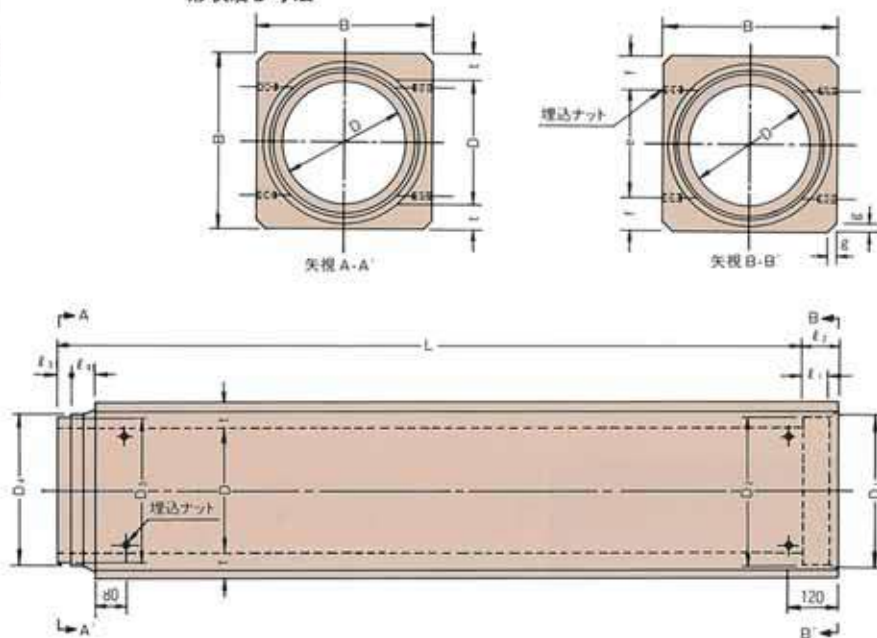
## I 形



建設省制定「土木構造物標準設計」のP<sub>3</sub>、P<sub>4</sub>型360°固定基礎(暗きょ一管きょ)に対応する製品です。



形状及び寸法



単位：mm

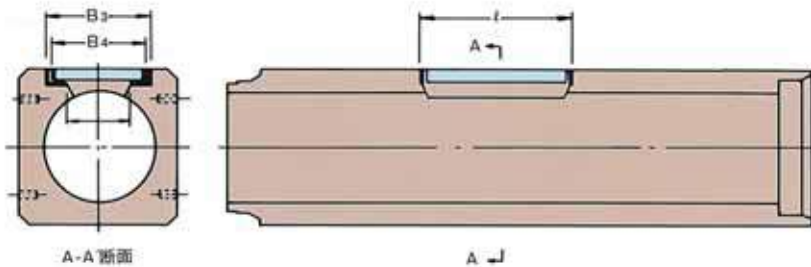
呼び径	内径 D	高さ・幅 B	D <sub>1</sub>	D <sub>2</sub>	D <sub>3</sub>	D <sub>4</sub>	厚さ t	$\ell_1$	$\ell_2$	$\ell_3$	$\ell_4$	e	f	g	有効長 L	参考質量 (kg)
150	150	254	210	206	194	202	52	65	90	32	58	124	65	30	2000	220
200	200	308	262	258	246	254	54	65	90	32	58	178	65	30	2000	301
250	250	362	314	310	298	306	56	65	90	32	58	202	80	30	2400	470
300	300	420	368	364	350	360	60	65	90	36	54	260	80	30	2400	610
350	350	478	422	418	404	414	64	65	90	36	54	308	85	30	2400	766
400	400	540	478	474	460	470	70	70	95	36	59	370	85	30	2400	963
450	450	604	534	530	516	526	77	70	95	36	59	414	95	30	2400	1200
500	500	666	592	588	574	584	83	70	95	36	59	476	95	30	2400	1440
600	600	786	708	704	690	700	93	75	100	36	64	566	110	30	2400	1960
700	700	910	824	820	802	816	105	75	105	40	65	680	115	30	2400	2590
800	800	1032	940	936	918	932	116	80	110	40	70	792	120	30	2400	3270
900	900	1152	1058	1054	1036	1050	126	85	115	40	75	882	135	30	2400	4030
1000	1000	1270	1172	1168	1150	1164	135	96	120	40	80	980	145	30	2400	4830
1100	1100	1400	1286	1282	1260	1276	150	100	125	42	83	1000	200	50	2400	5900

- 注1. 継手部を緊結する必要がある場合は、緊結金具を用います。  
 2. 継手部を緊結しない場合は、下部の埋込ナットを省くことができます。  
 3. 自動車荷重 T-25 に耐えるものです。  
 4. 寸法は、一部変更することもあります。

## I形-G

I形のグレーチング付で、主として道路横断用として使用します。グレーチングは、はねあがりによる事故防止及び騒音をなくすためボルト固定式であります。

### 形状及び寸法

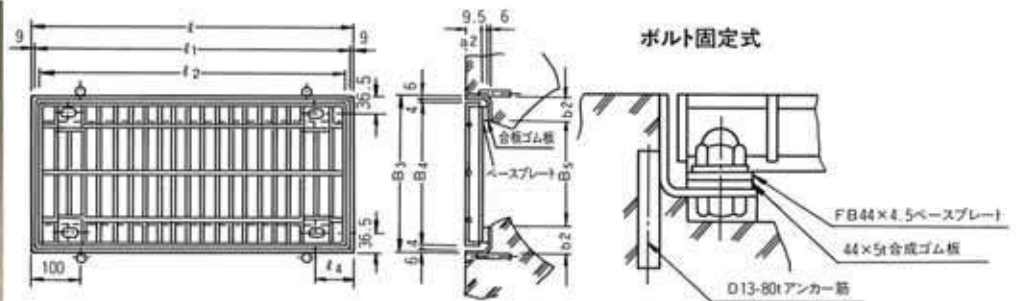


単位：mm

呼び径	B <sub>3</sub>	B <sub>4</sub>	B <sub>5</sub>	ℓ	参考質量 (kg)
250	280	260	160	668	443
300	280	260	160	668	582
350	280	260	160	668	737
400	410	390	290	678	909
450	460	440	340	678	1130
500	460	440	340	678	1370
600	460	440	340	678	1880
700	600	580	480	678	2470
800	600	580	480	678	3170
900	800	780	680	678	3840
1000	800	780	680	678	4640
1100	800	780	680	678	5670

注. 上表以外の寸法は、I形と同じであります。

## グレーチング及び受枠 (I形-G用)



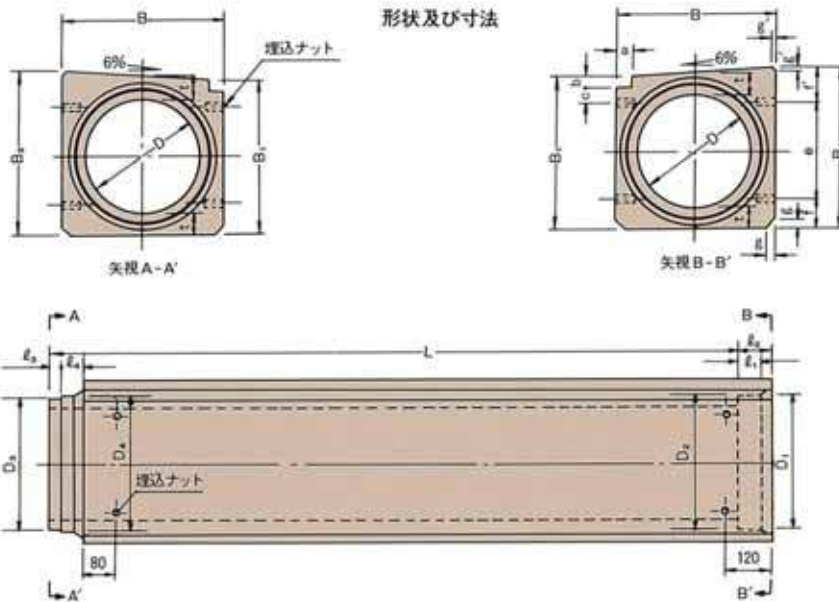
単位：mm

呼び径	B <sub>3</sub>	B <sub>4</sub>	B <sub>5</sub>	a <sub>2</sub>	b <sub>2</sub>	ℓ	ℓ <sub>1</sub>	ℓ <sub>2</sub>	ℓ <sub>4</sub>	参 考		
										型 式	質 量 (kg)	
											グレーチング	受わく
250用	280	260	160	44	60	668	650	635	79	MC44-A型	11.1	10.1
300用	280	260	160	44	60	668	650	635	79	MC44-A型	11.1	10.1
350用	280	260	160	44	60	668	650	635	79	MC44-A型	11.1	10.1
400用	440	390	290	60	60	678	660	642	92	MC60-C型	23.5	13.3
450用	460	440	340	65	60	678	660	642	92	MC65-D型	27.2	14.4
500用	460	440	340	65	60	678	660	642	92	MC65-D型	27.2	14.4
600用	460	440	340	65	60	678	660	642	92	MC65-D型	27.2	14.4
700用	600	580	480	75	60	678	660	642	92	MC75-E型	39.5	17.5
800用	600	580	480	75	60	678	660	642	92	MC75-E型	39.5	17.5
900用	800	780	680	100	60	678	660	642	92	MC100-F型	79.2	22.6
1000用	800	780	680	100	60	678	660	642	92	MC100-F型	79.2	22.6
1100用	800	780	680	100	60	678	660	642	92	MC100-F型	79.2	22.6

注. 自動車荷重T-25(横断用)に耐えるものです。

## III 形

建設省制定「土木構造標準設計」の組み合わせL形側こうPL4型に対応する製品として、天端(上面)の勾配は標準設計図に準拠する形状です。

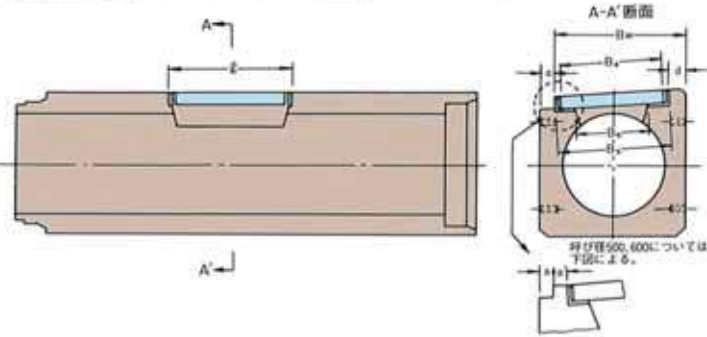


呼び径	内径 D	幅 B	高さ		D <sub>1</sub>	D <sub>2</sub>	D <sub>3</sub>	D <sub>4</sub>	厚さ t	ℓ <sub>1</sub>	ℓ <sub>2</sub>	ℓ <sub>3</sub>	ℓ <sub>4</sub>	a	b	c	e	f	f'	有効長 L	参考質量 (kg)
			B <sub>1</sub>	B <sub>2</sub>																	
250	250	362	353	373	314	310	298	306	56	65	90	32	58	32	60	38	175	80	118	2400	469
300	300	420	410	433	368	364	350	360	60	65	90	36	54	40	60	40	230	80	123	2400	607
350	350	478	465	492	422	418	404	414	64	65	90	36	54	38	60	40	280	85	127	2400	764
400	400	540	526	556	478	474	460	470	70	70	95	36	59	40	60	61	320	85	151	2400	959
450	450	604	588	622	534	530	516	526	77	70	95	36	59	44	60	63	370	95	157	2400	1190
500	500	666	649	686	592	588	574	584	83	70	95	36	59	46	60	64	430	95	161	2400	1430
600	600	786	766	810	708	704	690	700	93	75	100	36	64	56	60	66	530	110	170	2400	1950

- 注1. 継手部を緊結する必要がある場合は、緊結金具を用います。緊結する必要のない場合は、下部埋込ナットを省くことができます。  
 2. 自動車荷重T-25に耐えるものです。  
 3. 寸法は、一部変更することもあります。 4. 上表以外の径についても対応いたします。

## III形-G

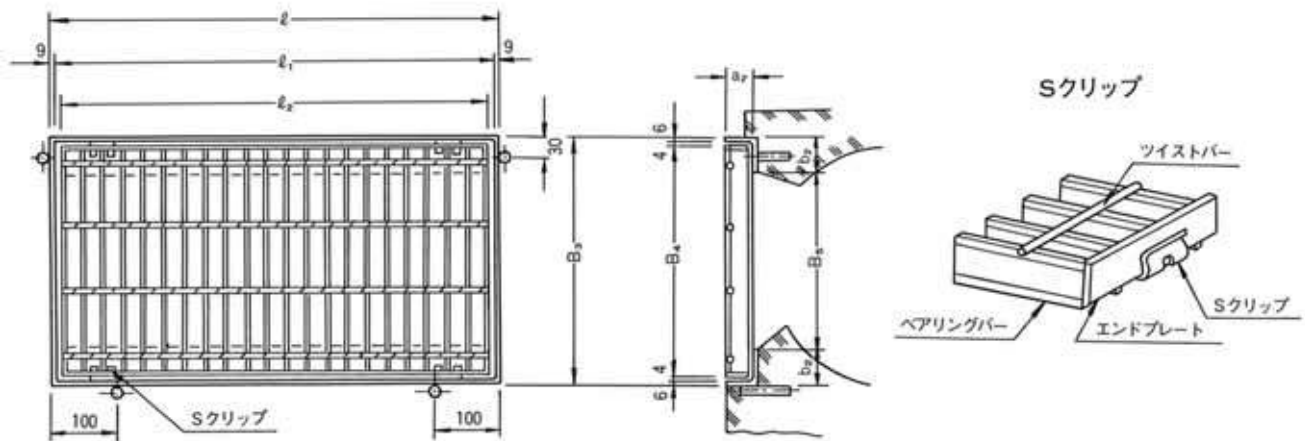
グレーチング付で、グレーチングは道路縦断用(側溝用)として使用されますので、ガタつき、はねあがりおよび盗難防止をするSクリップを使用しています。



呼び径	a	a'	B <sub>3</sub>	B <sub>4</sub>	B <sub>5</sub>	B <sub>w</sub>	d	ℓ	参考質量 (kg)
250	32	—	280	260	160	330	50	668	446
300	40	—	330	310	210	380	50	668	575
350	38	—	380	360	260	440	60	668	720
400	40	—	410	390	290	500	90	678	906
450	44	—	460	440	340	560	100	678	1130
500	46	40	460	440	340	620	120	678	1370
600	56	70	460	440	340	730	200	678	1880

グレーチング及び雨水ます付です。

## グレーチング及び受枠(Ⅲ形-G用)



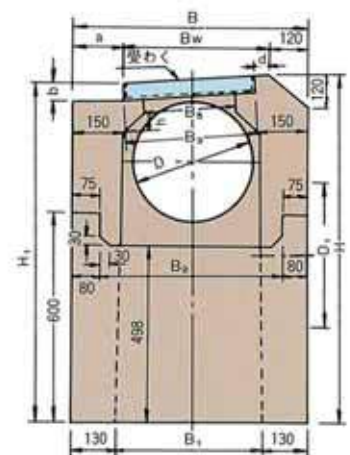
単位: mm

呼び径	B <sub>3</sub>	B <sub>4</sub>	B <sub>5</sub>	a <sub>2</sub>	b <sub>2</sub>	ℓ	ℓ <sub>1</sub>	ℓ <sub>2</sub>	参 考		
									型 式	質 量 (kg)	
										グレーチング	受わく
250用	280	260	160	32	60	668	650	635	M S 32 A 型	6.9	7.6
300用	330	310	200	38	60	668	650	635	M S 38 B 型	9.5	8.5
350用	380	360	260	44	60	668	650	635	M S 44 C 型	12.6	10.3
400用	410	390	290	50	60	678	660	642	M S 50 D 型	18.0	10.6
450用	460	440	340	55	60	678	660	642	M S 55 E 型	21.5	11.3
500用	460	440	340	55	60	678	660	642	M S 55 E 型	21.5	11.3
600用	460	440	340	55	60	678	660	642	M S 55 E 型	21.5	11.3

注、自動車荷重 T-25(縦断用)に耐えるものです。

## 集水ます

Ⅲ形用集水ますとして次に示すものを用意しています。



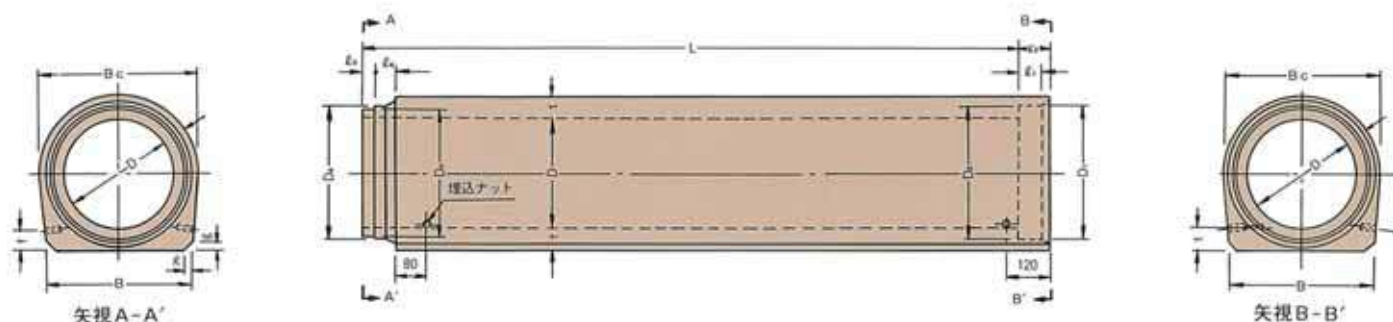
単位: mm

呼び名	内径 D	取付管用孔 D <sub>1</sub>	B	B <sub>1</sub>	B <sub>2</sub>	B <sub>3</sub>	B <sub>5</sub>	B <sub>w</sub>	a	b	d	h	H	H <sub>1</sub>	L <sub>1</sub>	ℓ	L	参考質量 (kg)
300用	300	420	630	370	470	330	210	370	140	70	40	50	941	918	968	698	668	700
350用	350	474	688	428	528	380	260	430	138	70	50	70	1000	973	968	698	668	750
400用	400	530	750	490	590	410	290	490	140	70	80	100	1064	1034	978	708	678	820

注、取付管用孔の径は取付管によって変わります。

## IV 形

建設省制定「土木標準設計図」P2型180°固定基礎に対応する製品です。



単位：mm

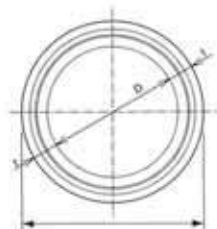
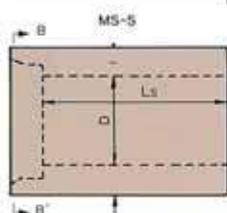
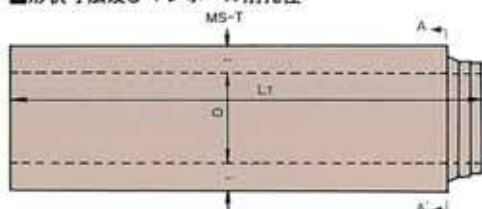
呼び径	内径 D	幅		D <sub>1</sub>	D <sub>2</sub>	D <sub>3</sub>	D <sub>4</sub>	厚さ t	ℓ <sub>1</sub>	ℓ <sub>2</sub>	ℓ <sub>3</sub>	ℓ <sub>4</sub>	f	g	有効長 L	参考質量 (kg)
		B	Bc													
200	200	280	314	262	258	246	254	56	65	90	32	58	65	15	2000	258
250	250	330	364	314	310	298	306	56	65	90	32	58	80	15	2400	381
300	300	380	424	368	364	350	360	60	65	90	36	54	80	20	2400	484
350	350	440	482	422	418	404	414	64	65	90	36	54	85	20	2400	605
400	400	500	546	478	474	460	470	70	70	95	36	59	85	25	2400	759
450	450	560	610	534	530	516	526	77	70	95	36	59	95	25	2400	940
500	500	620	674	592	588	574	584	83	70	95	36	59	95	30	2400	1130
600	600	730	796	708	704	690	700	93	75	100	36	64	110	30	2400	1520
700	700	840	920	824	820	802	816	105	75	105	40	65	115	30	2400	1990
800	800	960	1044	940	936	918	932	116	80	110	40	70	120	30	2400	2530
900	900	1070	1166	1058	1054	1036	1050	126	85	115	40	75	135	40	2400	3090
1000	1000	1180	1284	1172	1168	1150	1164	135	96	120	40	80	145	40	2400	3690
1100	1100	1300	1416	1286	1282	1260	1276	150	100	125	42	83	200	40	2400	4510

注1. 寸法は、一部変更することもあります。

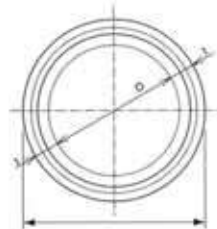


## CSBマンホール取付用短管(記号：MS)

■形状寸法及びマンホール削孔径



矢視A-A'



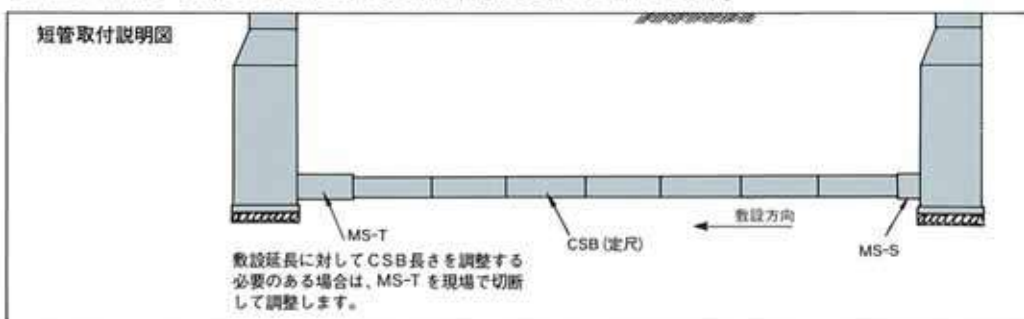
矢視B-B'

CSBマンホール取付用短管はCSBの外圧強さと同等以上にした特厚ヒューム管短管であり、受挿寸法はCSBと同一であります。受口付短管(MS-S)、挿口付短管(MS-T)の二種類を取付説明図に示すように使用します。

単位：mm

呼び径	D	厚さ t	L <sub>T</sub> (標準長)	L <sub>S</sub> (標準長)	削孔径 (適用径)	参考質量(kg)		試験荷重 (kN/m)
						MS-T	MS-S	
150	150	52	1200	500	314 (B200)	93	44	65
200	200	80	1200	500	420 (E250)	195	97	75
250	250	82	1200	500	474 (E300)	238	117	75
300	300	85	1400	700	530 (E350)	336	191	75
350	350	88	1400	700	586 (E400)	397	225	75
400	400	92	1400	700	644 (E450)	465	264	80
450	450	95	1400	700	700 (E500)	533	302	80
500	500	100	1400	700	760 (B600)	619	349	82
600	600	108	1400	700	886 (B700)	789	444	90
700	700	130	1400	700	1030 (E800)	1110	630	98
800	800	140	1400	700	1150 (E900)	1350	769	104
900	900	150	1400	700	1270 (E1000)	1620	920	110
1000	1000	155	1400	700	1380 (E1100)	1840	1040	115
1100	1100	165	1400	700	1460 (E1200)	2150	1220	118

注. MS-T、MS-Sの長さ(L<sub>T</sub>+L<sub>S</sub>)の長さ内で任意に製造することができます。

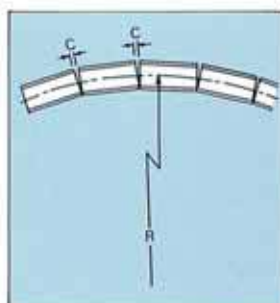


## 曲線布設

### ●定尺CSB(各形共通)許容曲げ角度と曲率半径

呼び径	150	200	250	300	350	400	450	500	600	700	800	900	1000	1100
許容曲げ角度	4°25'	3°30'	2°55'	2°25'	2°05'	2°05'	1°50'	1°40'	1°40'	1°15'	1°20'	1°15'	1°20'	1°15'
曲率半径 (m)	26	39	47	57	66	66	75	83	83	110	104	111	104	111
外側間隙(C)(mm)	20	19	18	18	17	20	19	19	23	20	24	25	30	31

曲線布設する場合は、原則として継手部での曲げ角度は、許容曲げ角度以内とし、定尺CSB又は短尺CSBを使いわけして、所要の曲率半径の曲線布設をすることができます。



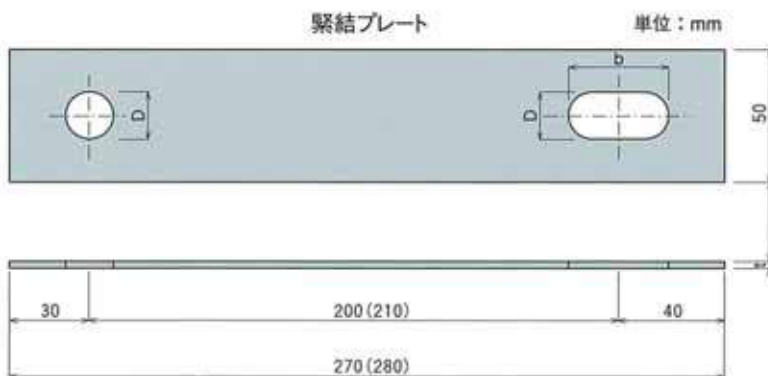


## 緊結金具

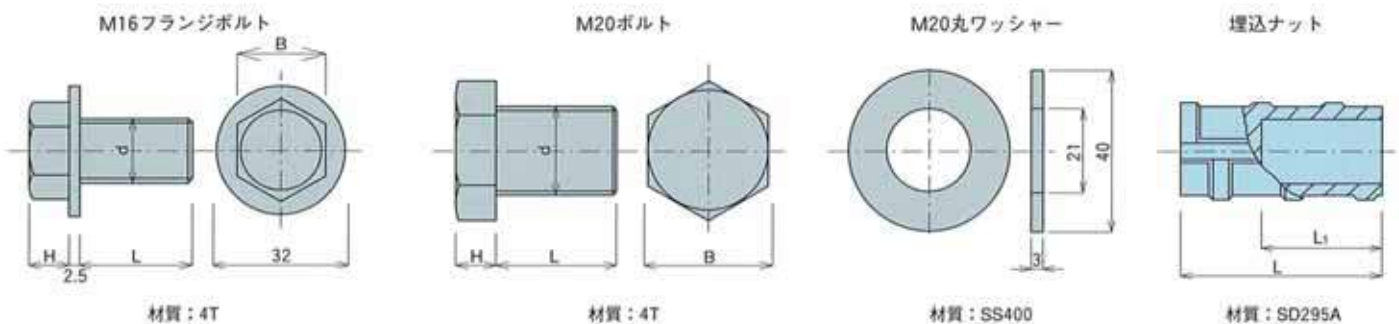
単位：mm

呼び径	緊結プレート			ボルト				埋込ナット			
	D	b	t	B	d	L	H	A	a	L	L <sub>i</sub>
150	18	38	3.2	22	M16	28	10	22	M16	50	30
200	18	38	3.2	22	M16	28	10	22	M16	50	30
250	18	38	3.2	22	M16	28	10	22	M16	50	30
300	18	38	3.2	22	M16	28	10	22	M16	50	30
350	18	38	3.2	22	M16	28	10	22	M16	50	30
400	18	38	3.2	22	M16	28	10	22	M16	50	30
450	18	38	3.2	22	M16	28	10	22	M16	50	30
500	18	38	3.2	22	M16	28	10	22	M16	50	30
600	18	38	3.2	22	M16	28	10	22	M16	75	30
700	18	38	3.2	22	M16	28	10	22	M16	75	30
800	18	38	3.2	22	M16	28	10	22	M16	100	30
900	22	40	4.5	30	M20	40	13	29	M20	100	40
1000	22	40	4.5	30	M20	40	13	29	M20	100	40
1100	22	40	4.5	30	M20	40	13	29	M20	200	40

I形、III形およびIV形の同形を接合し、緊結する場合は、  
 下図の緊結金具を用いて緊結できます。I形とIV形を結合  
 し緊結する場合、特殊緊結金具を用いて緊結できるよう  
 なっています。



( )の数値は呼び径900～1100に適用する。材質：SS400

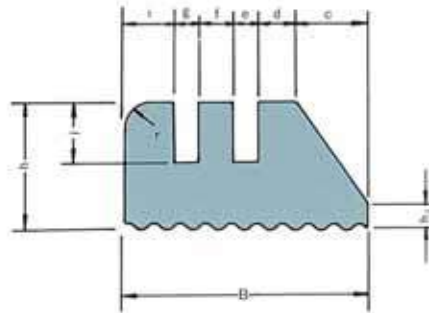


表面仕上げはクロメートメッキ又はダクロメッキ

## 継手用ゴム輪

■B形ヒューム管継手用ゴム輪と同一のゴムを使用していますから止水性に優れています。  
又、接合作業も容易に出来ます。

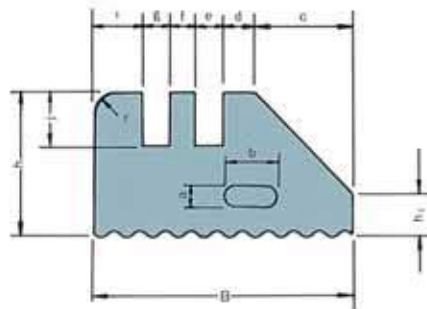
呼び径  
150~350用



単位：mm

呼び径	寸 法											長 さ L
	B	h	h <sub>1</sub>	c	d	e	f	g	i	j	r	
150~250	20	10.5	2	6	3	2	3	2	4	5	2	ゴム輪装着部 周長の 85%
300~350	22	12.0	2	8	3	2	3	2	4	5	2	

呼び径  
400~1100用



単位：mm

呼び径	寸 法												長 さ L	
	B	h	h <sub>1</sub>	a	b	c	d	e	f	g	i	j		r
400~600	24	12.0	4	2.5	5.5	7	3	3	3	3	5	5	2	ゴム輪装着部 周長の 85%
700~1000	38	15.5	4	2.5	5.5	11	3	3	3	3	5	6	2	
1100	31	18.5	6	4.0	8.0	14	3	3	3	3	5	5	2	

注、長さLはゴム輪装着部周長に対する百分率です。  
ゴム輪の材質はJIS K6353(水道用ゴム)に規定するIV類。

## 強 さ

全長加圧は、掘削溝あるいは盛土下に埋設されるCSBの強さに対する試験であり、部分加圧は自動車(T-25)が直接載荷される場合に対する強さの試験です。

### ●I形の強さ

呼び径	全長加圧 試験荷重KN/m		部分加圧 試験荷重KN	
	ひび割れ	破 壊	ひび割れ	破 壊
150	72	108	120	240
200	74	111		
250	76	114		
300	78	117		
350	80	120		
400	85	128		
450	88	132		
500	91	137		
600	101	152		
700	110	165		
800	118	177		
900	126	189		
1000	133	200		
1100	139	209		

- 注1. 全長加圧とは、CSB上部中央に幅150mmで全長にわたって荷重を加圧する場合。  
 2. 部分加圧とは、自動車荷重T-25の一輪を想定してCSB上部中央に幅200mm、長さ500mmの面積で荷重を加圧する場合。  
 3. ひび割れとは、CSBに荷重をかけて幅0.05mmのひび割れが生じた時の荷重をいい、破壊とは試験機の示す最大荷重をいう。

### ●III形の強さ

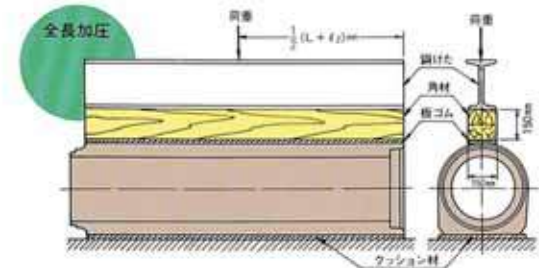
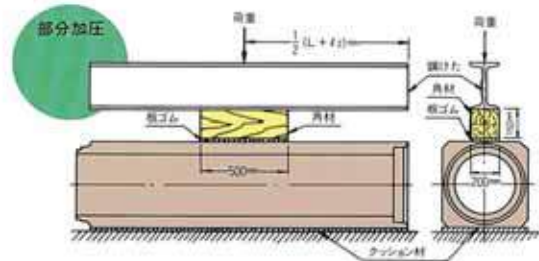
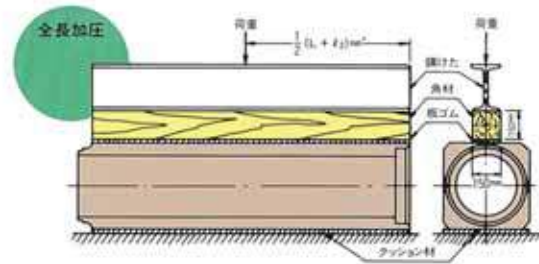
呼び径	全長加圧 試験荷重KN/m		部分加圧 試験荷重KN	
	ひび割れ	破 壊	ひび割れ	破 壊
250	76	114	120	240
300	78	117		
350	80	120		
400	85	128		
450	88	132		
500	91	137		
600	101	152		

- 注1. 全長加圧とは、CSB上部中央に幅150mmで全長にわたって荷重を加圧する場合。  
 2. 部分加圧とは、自動車荷重T-25の一輪を想定してCSB上部中央に幅200mm、長さ500mmの面積で荷重を加圧する場合。  
 3. ひび割れとは、CSBに荷重をかけて幅0.05mmのひび割れが生じた時の荷重をいい、破壊とは試験機の示す最大荷重をいう。

### ●IV形の強さ

呼び径	IV形 試験荷重KN/m	
	ひび割れ	破 壊
200	70	105
250	72	108
300	74	111
350	76	114
400	81	122
450	84	126
500	87	131
600	95	143
700	104	156
800	112	168
900	120	180
1000	126	189
1100	132	198

- 注1. 全長加圧とは、CSB上部中央に幅150mmで全長にわたって荷重を加圧する場合。  
 2. 部分加圧とは、自動車荷重T-25の一輪を想定してCSB上部中央に幅200mm、長さ500mmの面積で荷重を加圧する場合。  
 3. ひび割れとは、CSBに荷重をかけて幅0.05mmのひび割れが生じた時の荷重をいい、破壊とは試験機の示す最大荷重をいう。



## 強度計算

### CSB I 形及びCSB III 形

#### ■ひび割れ試験荷重時に生ずる最大曲げモーメント (Mc)

$$Mc = Kp \cdot Pc \cdot r + Kw \cdot W \cdot r$$

ここにPc : ひび割れ試験荷重

W : 自重

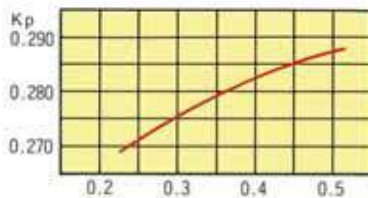
r : (D+T)/2

D : 内径

T : 厚さ

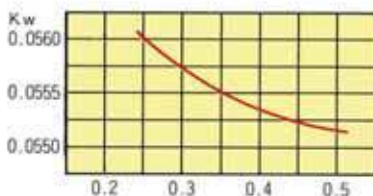
Kp, Kw : 係数 (下図参照)

Mcは、ひび割れ試験荷重時にCSBに生じる最大曲げモーメントで、ひび割れ保証モーメントです。



P	Kp
0.25	0.27117
0.30	0.27579
0.35	0.27946
0.40	0.28242
0.45	0.28526
0.50	0.28660

$$P = \frac{T}{r}$$



P	Kw
0.25	0.056002
0.30	0.055699
0.35	0.055486
0.40	0.055335
0.45	0.055228
0.50	0.055155

$$P = \frac{T}{r}$$

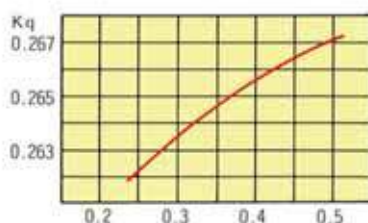
#### ■埋設後等分布荷重により生ずる最大曲げモーメント (M)

埋設されたCSBに作用する外圧荷重は複雑な分布荷重ですが、これを等分布荷重として扱います。従って等分布荷重により生ずる最大曲げモーメントは次式より求めます。

$$M = Kq \cdot p \cdot r^2$$

ここにKq : 係数 (下図参照)

p : 等分布荷重



P	Kq
0.25	0.26230
0.30	0.26362
0.35	0.26471
0.40	0.26561
0.45	0.26636
0.50	0.26697

$$P = \frac{T}{r}$$

#### ■抵抗曲げモーメント

I型の外圧強さは試験荷重によって規定されておりその荷重に耐えるよう設計します。外圧試験を行った場合、試験荷重、自重によってI形に曲げモーメントが生じますが、この曲げモーメントに対して安全となるよう次式からコンクリートの強度及び鉄筋量を計算します。

$$Mr = bd^2 \alpha_e \left\{ 1 + \gamma_1 \frac{d_0}{d} - \frac{k_2}{k_1 k_3} (1 + \gamma_1)^2 e \right\}$$

ここに Mr : 抵抗曲げモーメント

b : 単位長さ

d : 圧縮縁から引張鉄筋重心までの距離

d<sub>0</sub> : 圧縮縁から圧縮鉄筋重心までの距離

α : コンクリートの圧縮強度

e : 鉄筋係数 e = pty/αc

p : 引張鉄筋比 p = As/bd

p' : 圧縮鉄筋比 p' = As'/bd

f<sub>y</sub> : 引張鉄筋の降伏点

f<sub>y</sub> : 圧縮鉄筋の降伏点

γ : γ = As/As'

γ<sub>1</sub> : γ<sub>1</sub> = γf<sub>y</sub>/f<sub>y</sub>

As : 引張鉄筋断面積

As' : 圧縮鉄筋断面積

k<sub>1</sub> : 圧縮応力分布の圧縮域での平均値と最大応力との比

k<sub>2</sub> : 合力の作用位置をあらわす係数

k<sub>3</sub> : 圧縮応力の最大値の圧縮強度αに対する比

### CSB IV 形

#### ■ひび割れ試験荷重時に生ずる最大曲げモーメント (Mc)

外圧試験データ解析の結果、集中線荷重作用の120°固定支承に対する係数とほぼ一致しますので、次式を用います。

$$Mc = 0.206Pc \cdot r + 0.019W \cdot r$$

ここに W : 基礎部の重量を控除した自重

#### ■埋設後等分布荷重により生ずる最大曲げモーメント (M)

現場施工の180°コンクリート基礎(等分布荷重作用時)の発生曲げモーメントを用います。

$$M = 0.220q \cdot r^2$$

#### ■管の耐荷力

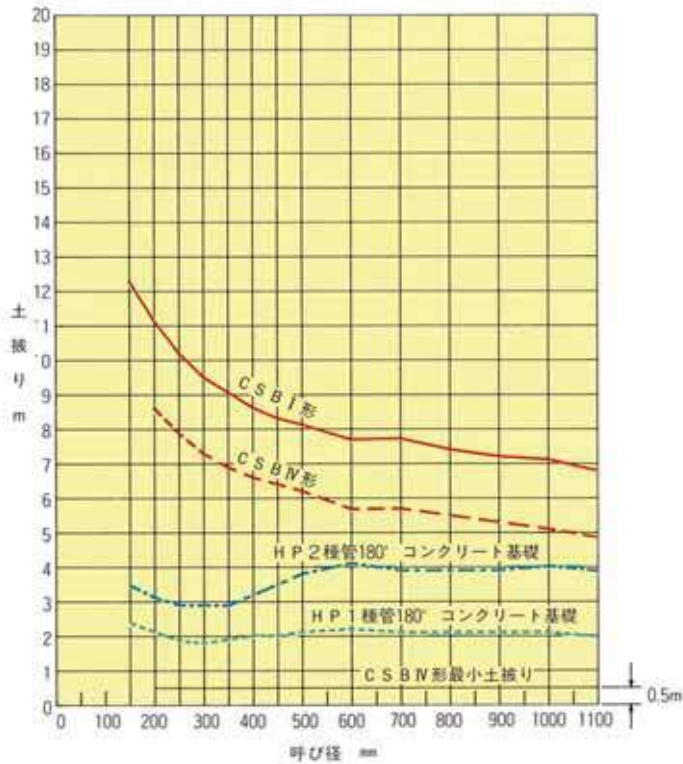
$$q = \frac{Mc}{0.220r^2}$$

ここに q : 管の耐荷力

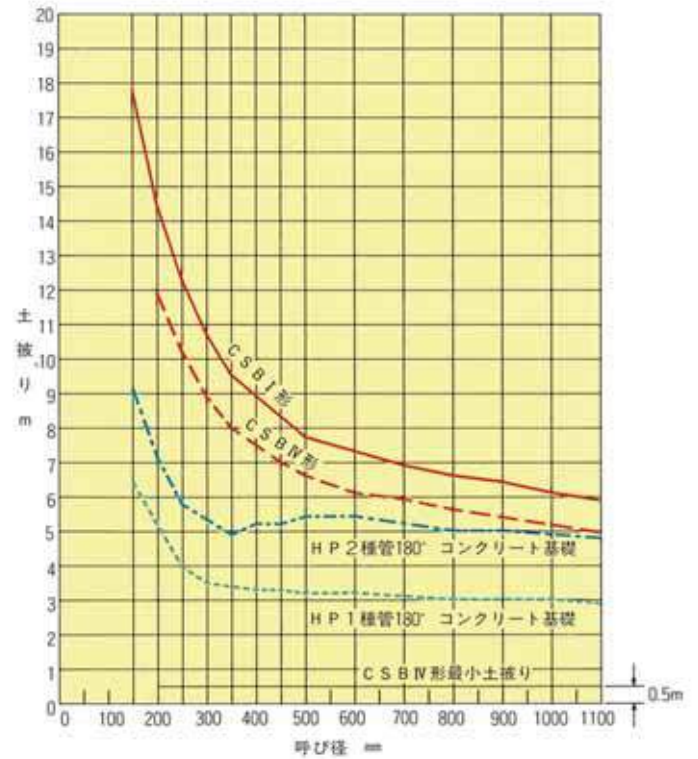
## 許容土被り

CSBの試験荷重(ひび割れ)を、諸条件下での許容土被りにおきかえて計算した結果は、下図に示すとおりであります。

### ■矢板工法



### ■盛土工法



- 注1. 図は、安全率1.25として作成してあります。
- 注2. 土の単位重量は $1.8\text{tf}/\text{m}^3$ 、土の内部摩擦角度は $\phi=30^\circ$ 、活荷重はT-25を見込んであります。
- 注3. 盛土工法の垂直土圧式はマーストン式を、矢板工法は日本下水道協会(JSWAS A-1-1974)式を用いています。
- 注4. 矢板工法の溝幅は、下水道用設計積算要領〔開削工法〕(日本下水道協会-1985)によりました。
- 注5. 比較として示したヒューム管は、180°コンクリート基礎の場合であります。
- 注6. ヒューム管の外圧強さはJIS(JISA 5303-1990)により算出しています。



施工条件が許容土被り以上の場合は、ご相談下さい。  
ご使用条件に合わせてHi-CSBを用意しております。



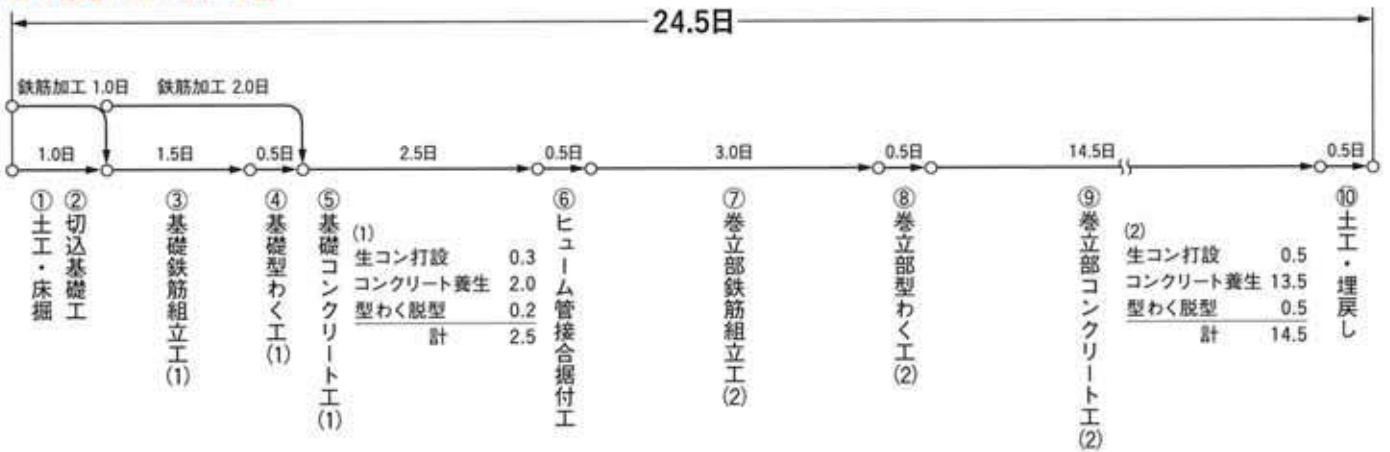
Centrifugal Super Boxculvert  
TYPE-I・III・IV

施工日数比較図 (敷設延長10m当り)

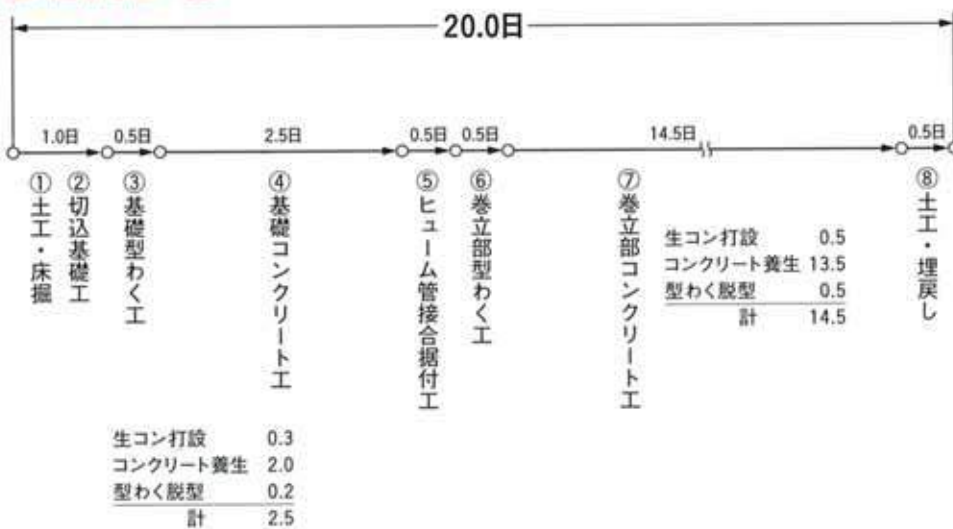
■CSB I形、III形、IV形



■外圧管1種-360°巻立



■外圧管2種-180°



## 敷設歩掛り

CSBの敷設歩掛りは、現場の状況によって違いますので、一律に決めることは難しいですが、下表に連続して作業出来る場合の標準を示します。

呼び径	世話役(人)	特殊作業員(人)	普通作業員(人)	トラッククレーンの 運転日数(日)	諸雑費	(10m当り)	
						トラッククレーンの規格 I形、III形	IV形
150	0.17	0.33	0.33	0.18	労務費 の1%	4.8~4.9t吊	4.8~4.9t吊
200	0.17	0.34	0.34	0.19			
250	0.18	0.34	0.34	0.19			
300	0.18	0.36	0.36	0.20			
350	0.18	0.36	0.54	0.20			
400	0.19	0.37	0.56	0.20			
450	0.19	0.39	0.58	0.21			
500	0.20	0.40	0.59	0.22			
600	0.21	0.42	0.84	0.23			
700	0.22	0.44	0.88	0.24			
800	0.23	0.46	0.92	0.25	15~16t吊	15~16t吊	
900	0.24	0.48	0.97	0.26			
1000	0.26	0.52	1.03	0.28			
1100	0.27	0.54	1.08	0.29			

注1. 本歩掛りは、運搬距離20m程度の小運搬、CSBの接合、据付作業であり、床掘、基礎、埋戻し、水替等は含まない。

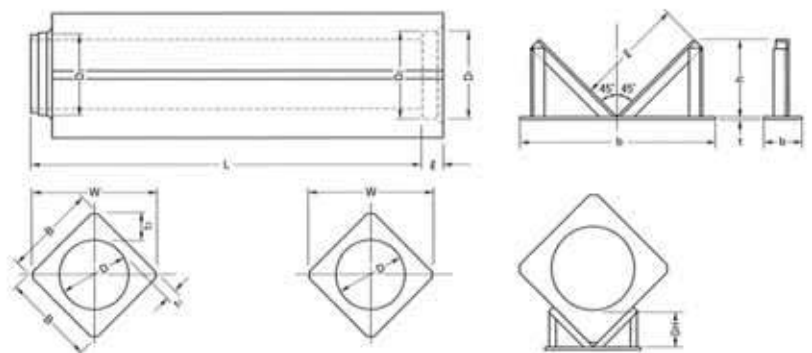
注2. 吊りおろし、据付け作業は使用する機械により左右されますが、上表に示すクレーンを使用して、連続して作業出来る場合です。

## Hi-CSB

超高土被り用管



I形の使用範囲を超える土被りには、Hi-CSBが有ります。  
Hi-CSBは、50m以上の超高土被りに耐える工法です。



■布設例



全国CSB工業会

旭コンクリート工業株式会社  
株式会社ディーシー、株式会社エフディーシー  
九州中川ヒューム管工業株式会社  
栗本コンクリート工業株式会社  
清水ヒューム管株式会社  
住建コンクリート工業株式会社  
セキヤヒューム株式会社  
テイヒュー株式会社  
東京コンクリート工業株式会社  
中川ヒューム管工業株式会社  
長見ヒューム管株式会社  
ニットク中川ヒューム管工業株式会社  
日本ゼニスパイプ株式会社  
日本ヒューム株式会社  
株式会社ハネックス  
藤村ヒューム管株式会社  
株式会社ホクエツ  
前田製管株式会社  
株式会社牧港ヒューム管工業所  
三星コンクリート株式会社  
山上マテック株式会社

■CSBの資料請求・お問い合わせは……

連絡窓口/全国CSB工業会 事務局

〒300-0051 土浦市真鍋1-1-13(中川ヒューム管工業株式会社内)

TEL. (029) 821-3611 FAX. (029) 821-3620

又は下記へ

株式会社 **牧港ヒューム管工業所**

本社 〒901-2131 沖縄県浦添市牧港4丁目6番17号

営業所/読谷工場 〒904-0324 沖縄県読谷村字長浜2685番地

営業所 電話 (098)958-0540 FAX (098)958-1135

E-mail: mhcyg@mco.ne.jp

読谷工場 電話 (098)958-1133 FAX (098)958-1135