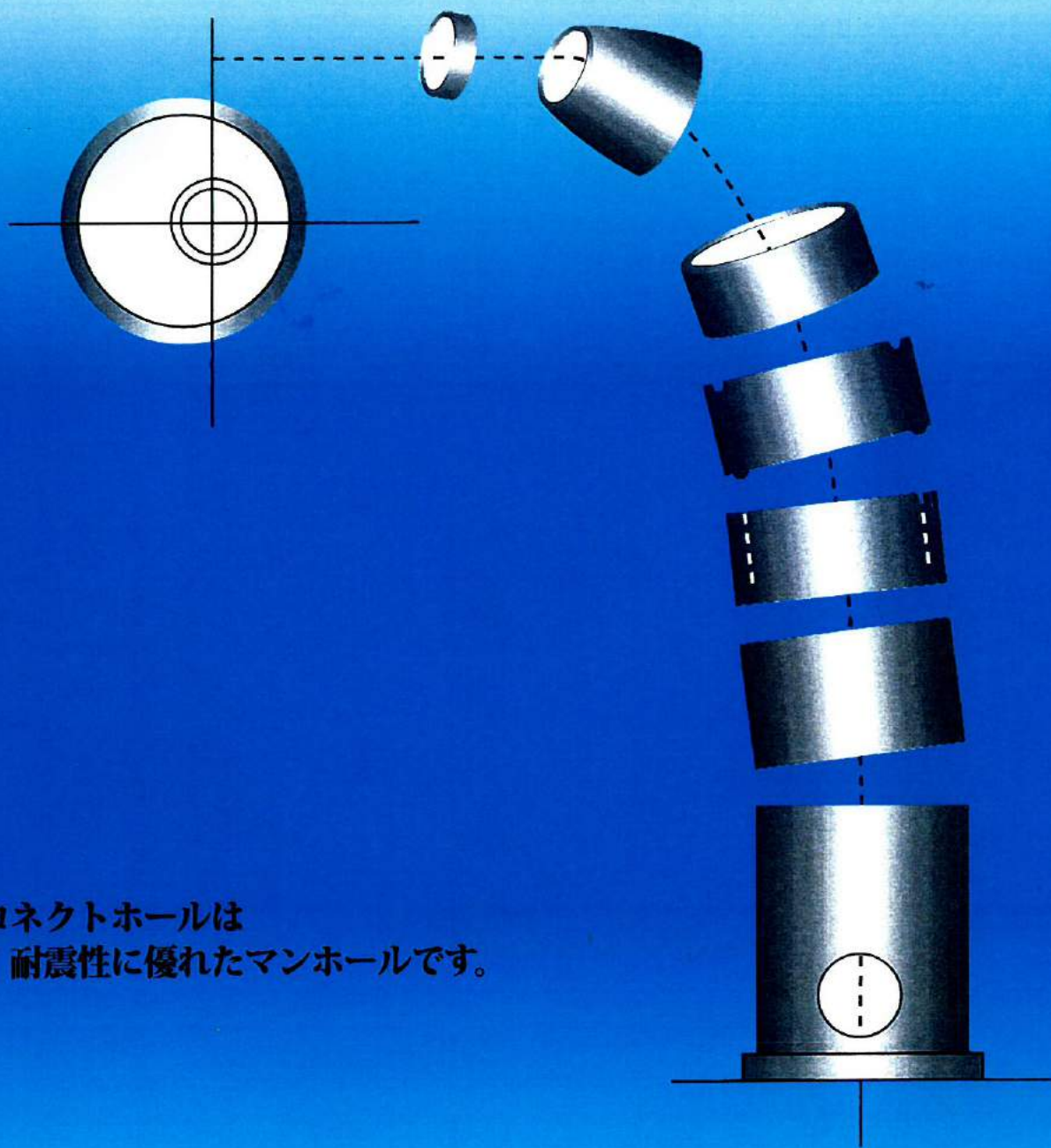


コネクトホール

マンホール側塊
汚水枘



コネクトホールは
耐震性に優れたマンホールです。

株式会社 牧港ヒューム管工業所

コネクトホール【組立マンホール】

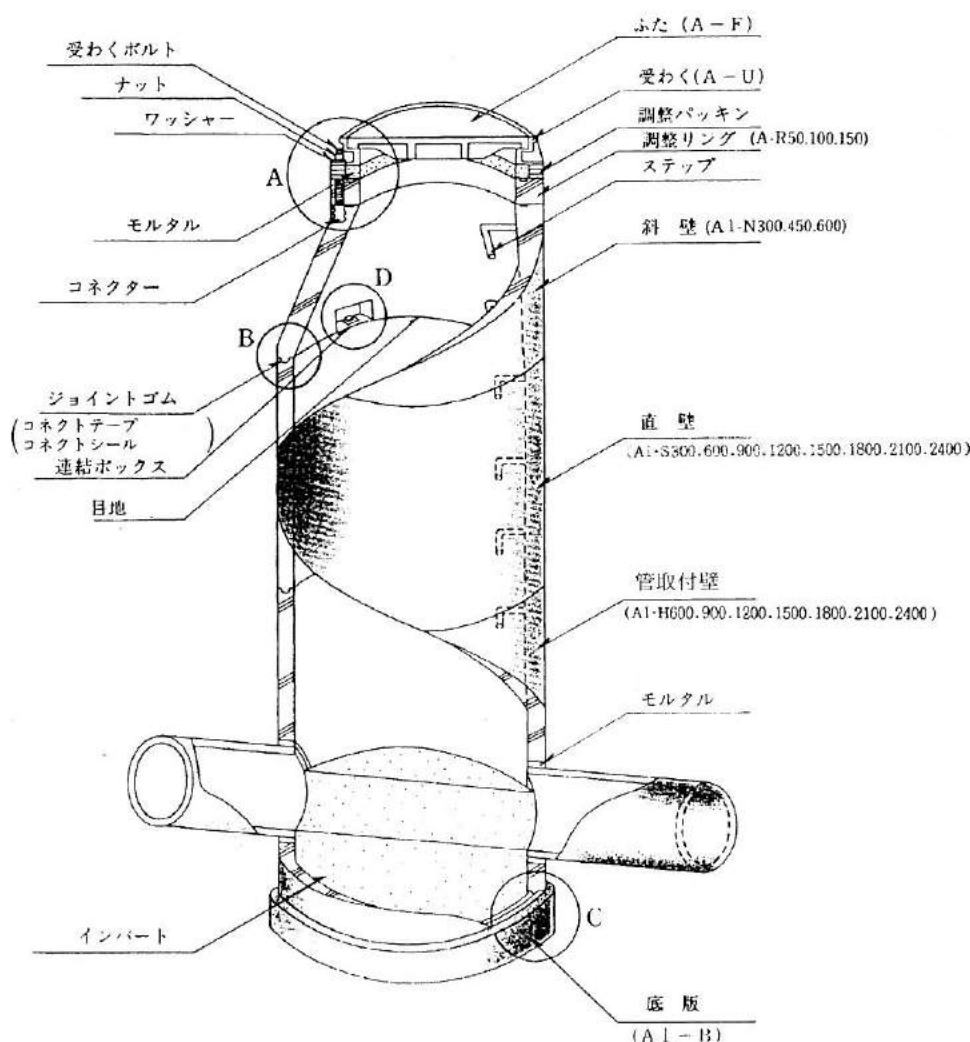
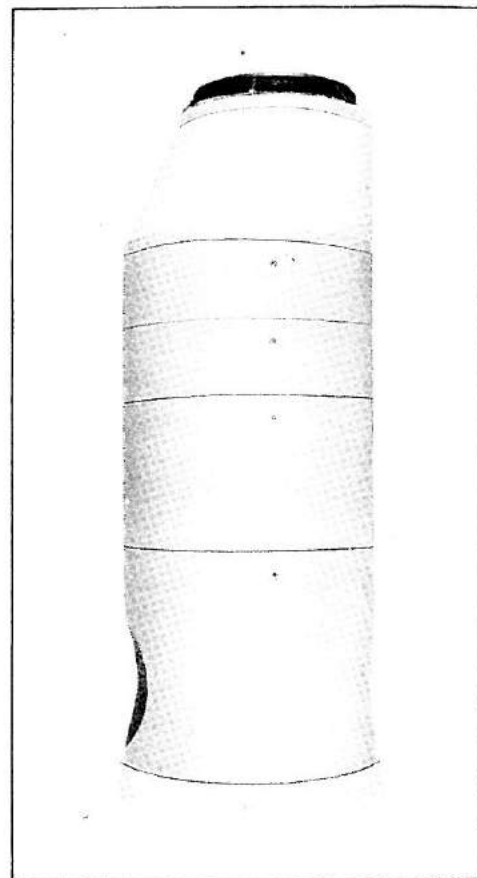
下水道施設において管きよ施設同様、大変重要な施設としてマンホールがあります。

マンホールは管きよの点検、清掃の役目のみならず、管きよの接合、会合点には必ず設置しなければならない施設であります。

現在マンホールは下部を現場打ち、上部をコンクリート製品による工法を主体としていますが、工期、現場の市街地等の交通障害、工事近隣者への騒音公害等で下部もコンクリート製品を使用したいとの要求が高まってきました。

当社（全国コネクトホール工業会）は、これら社会のニーズに添った組立てるだけで完成する新しい工場製品「コネクトホール」を鋭意研究により開発致しました。

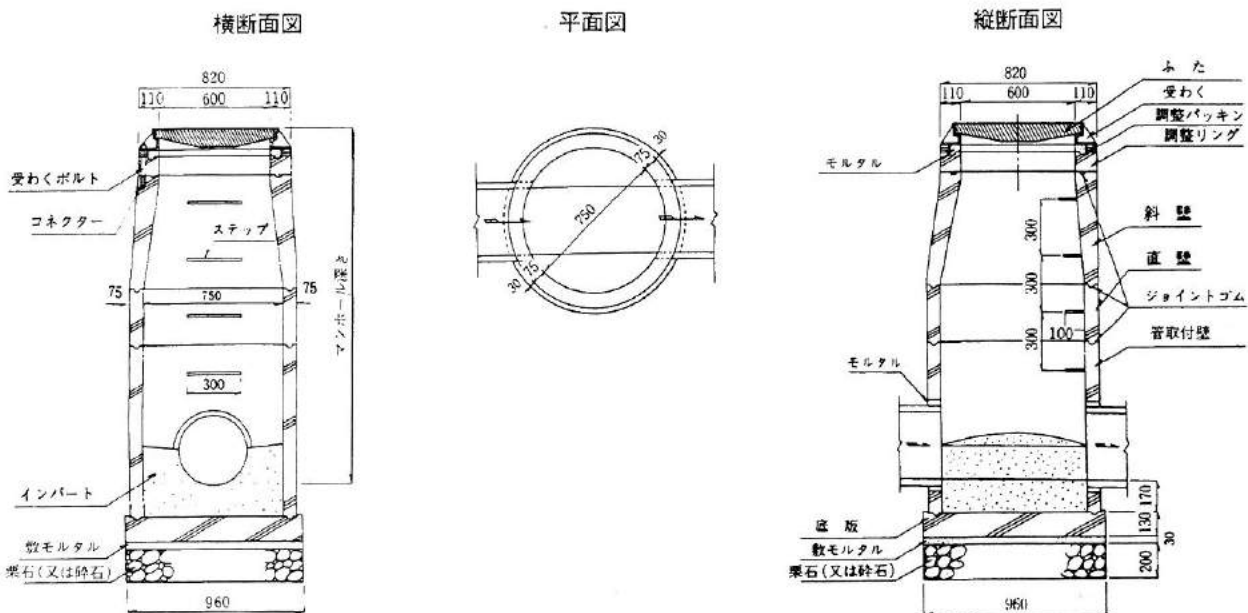
「コネクトホール」は、上下の製品を緊結一体化することで、接合部からの漏水をなくし、外力に対し大きな力で抵抗するため、マンホールとしてすばらしい性能と耐久性を発揮し、施工の迅速性と相まって経済性に富む商品であります。



コネクトホール0号 (φ750mm)

製品組立図(一例)

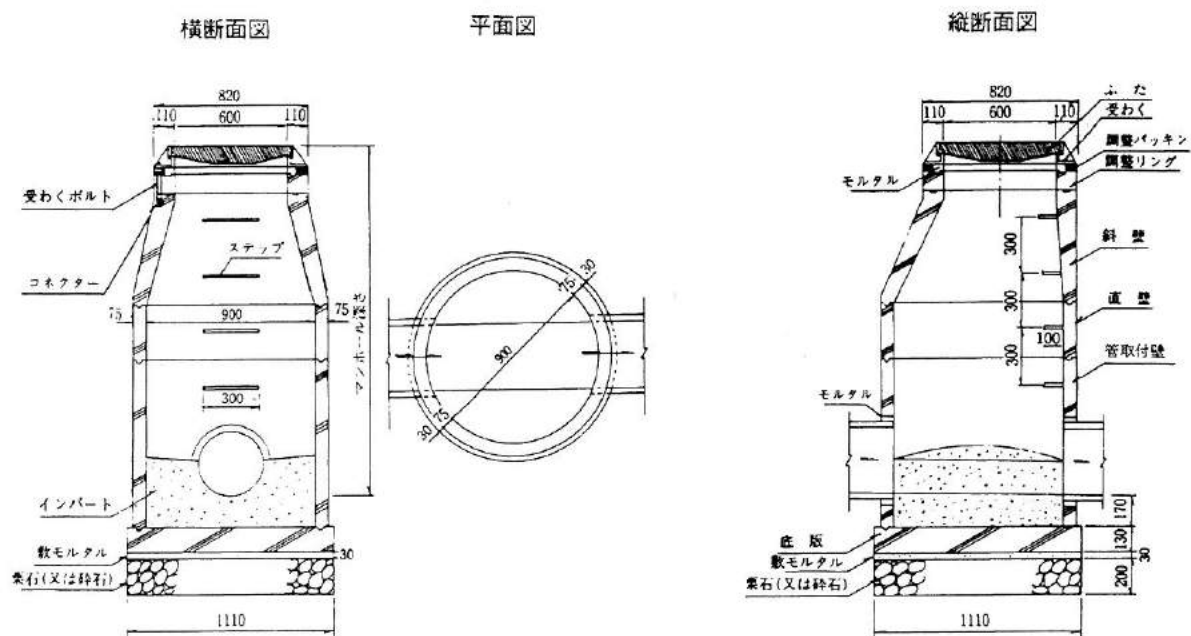
コネクトホール0号の製品組立図の一例を下図に示します。



コネクトホール1号 (φ900mm)

製品組立図(一例)

コネクトホール1号の製品組立図の一例を下図に示します。

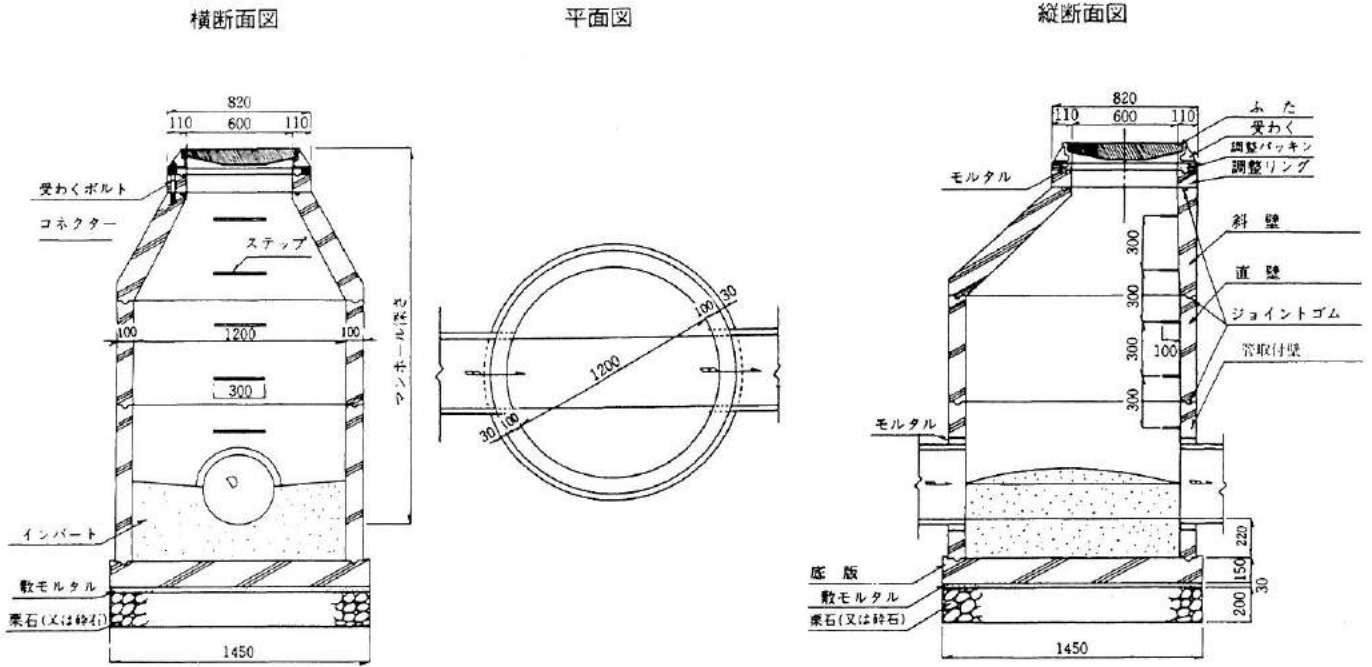


コネクトホール2号

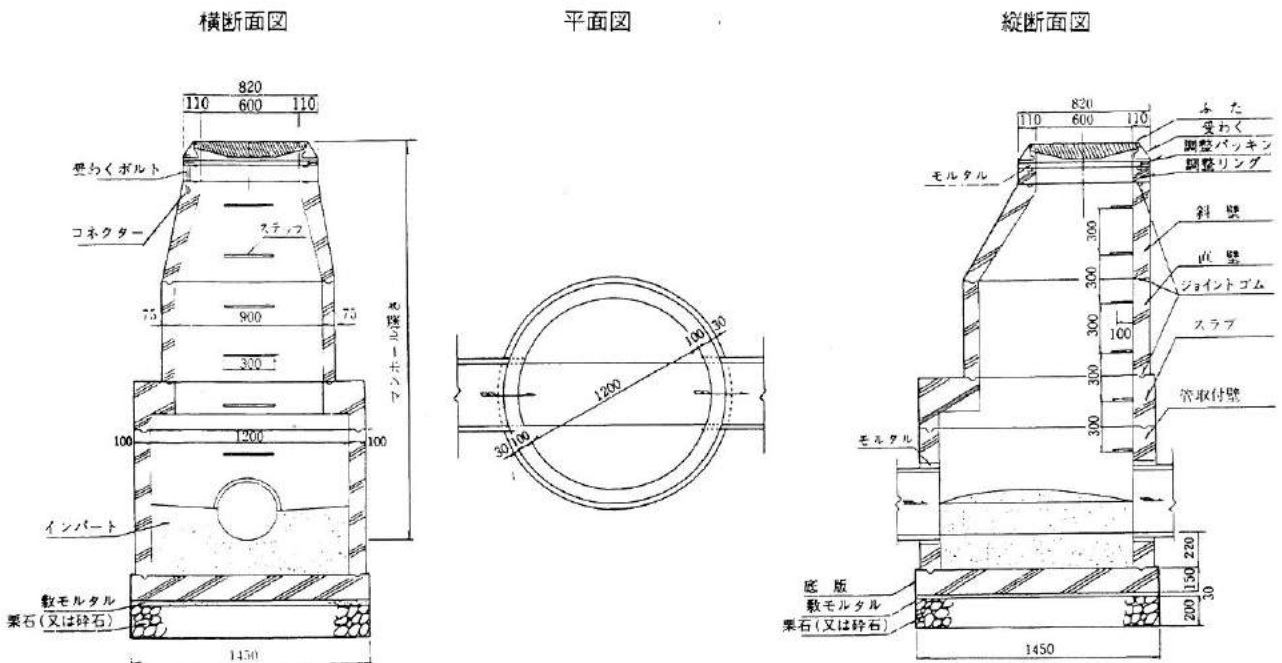
(φ1200mm)

製品組立図(一例)

① コネクトホール2号の製品組立図の一例を下図に示します。



② コネクトホール1号を組合せた製品組立図の一例を下図に示します。

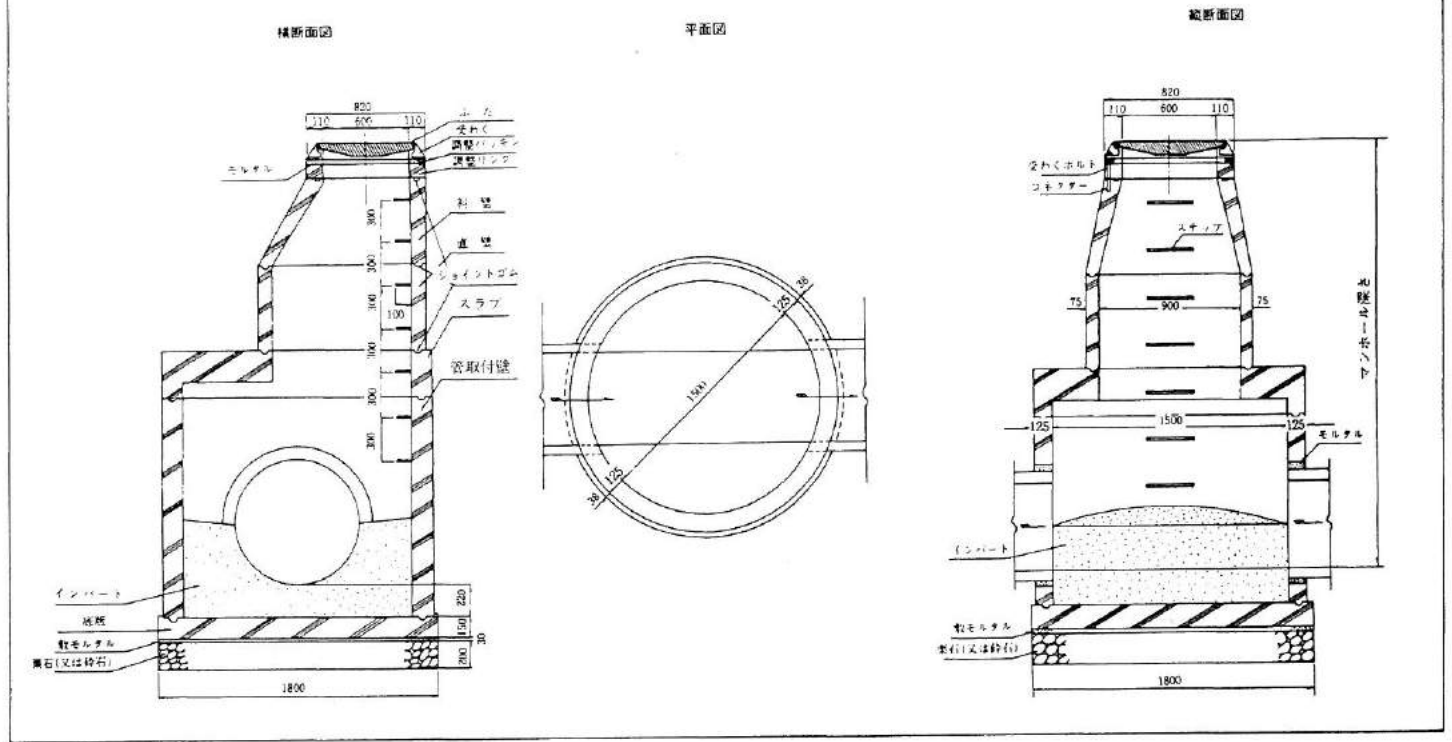


コネクトホール3号

(φ1500mm)

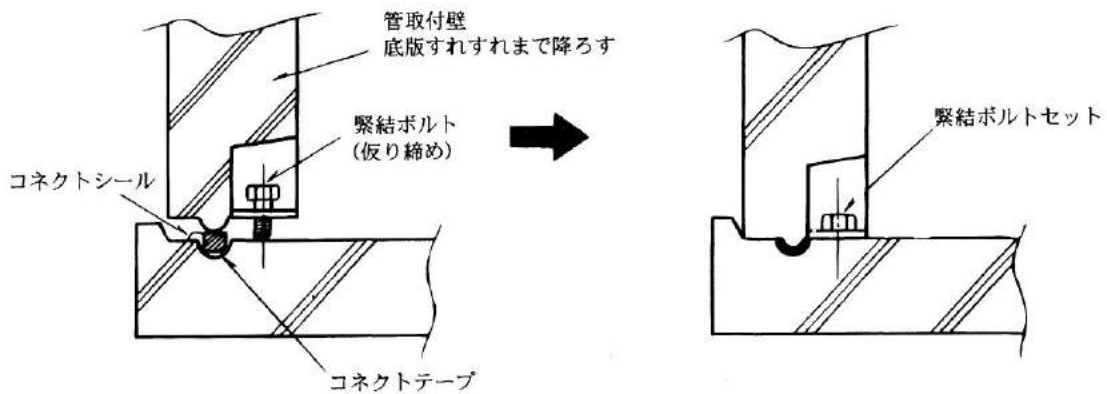
製品組立図(一例)

コネクトホール3号の製品組立図の一例を下図に示します。
(コネクトホール3号は一般にはコネクトホール1号を組合せます。)

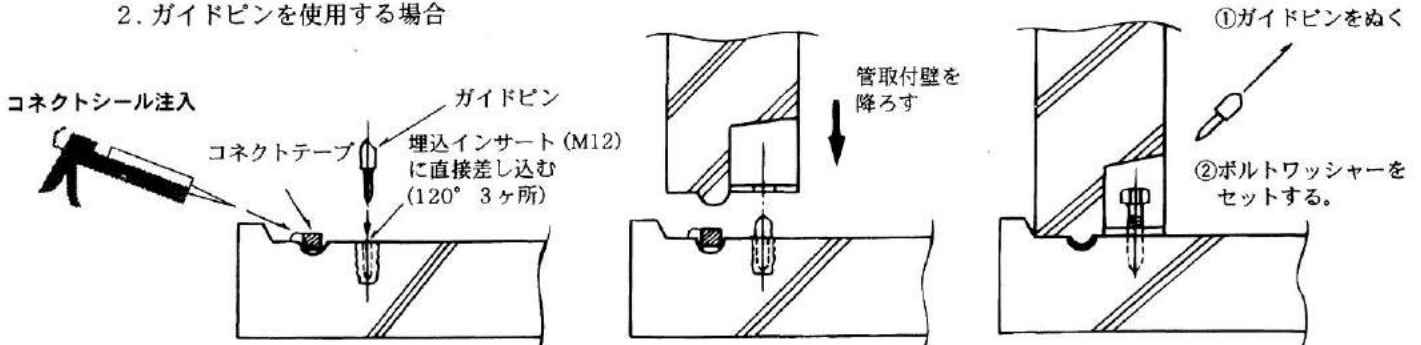


管取付壁の据え付け

1. 底版に目印されている『ステップ』に管取付壁の流出側削孔芯を合わせると内面に設けてある緊結ボックス3ヶ所が底版の緊結用埋込ナット芯に合いますので、流出方向を確認しながら管取付壁を底版すれすれまで降ろしていき、3ヶ所の緊結ヶ所のうち、連結可能な所から1本ずつ緊結ボルトの仮り締めを行ない、3本とも取り付け出来たら、底版の上へ管取付壁を完全に降ろし、緊結ボルトを締めて下さい。

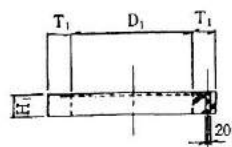


2. ガイドピンを使用する場合

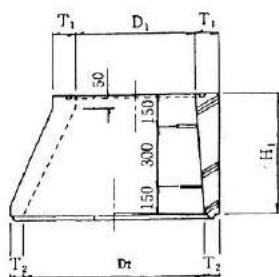


コネクトホール製品寸法

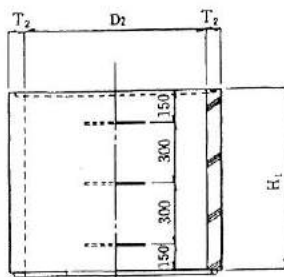
調整リング
(A-R100)



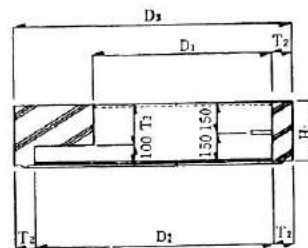
斜壁
(A1-N300)



直壁
(A1-S900)

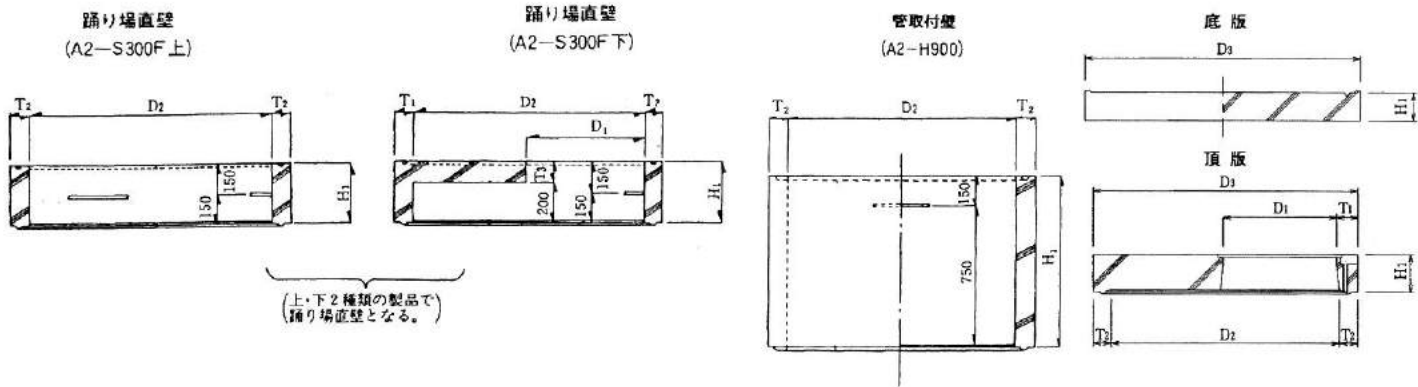


スラブ
(A2-C)



種類	呼び名	0号 (φ750)								1号 (φ900)								
		寸法 (mm)							参考重量 kg	寸法 (mm)							参考重量 kg	
		H1	D1	D2	D3	T1	T2	T3		H1	D1	D2	D3	T1	T2	T3		
調整リング	A-R 50	50	600	-	-	110	-	-	30	A-R 50	50	600	-	-	110	-	-	30
	A-R 100	100	600	-	-	110	-	-	60	A-R 100	100	600	-	-	110	-	-	60
	A-R 150	150	600	-	-	110	-	-	90	A-R 150	150	600	-	-	110	-	-	90
斜壁	A0-N 300	300	600	750	-	110	75	-	180	A1-N 300	300	600	900	-	110	75	-	230
	A0-N 450	450	600	750	-	110	75	-	260	A1-N 450	450	600	900	-	110	75	-	290
	A0-N 600	600	600	750	-	110	75	-	340	A1-N 600	600	600	900	-	110	75	-	390
直壁	A0-S 300	300	-	750	-	-	75	-	150	A1-S 300	300	-	900	-	-	75	-	170
	A0-S 600	600	-	750	-	-	75	-	290	A1-S 600	600	-	900	-	-	75	-	350
	A0-S 900	900	-	750	-	-	75	-	440	A1-S 900	900	-	900	-	-	75	-	520
	A0-S 1200	1200	-	750	-	-	75	-	580	A1-S 1200	1200	-	900	-	-	75	-	690
	A0-S 1500	1500	-	750	-	-	75	-	730	A1-S 1500	1500	-	900	-	-	75	-	870
	A0-S 1800	1800	-	750	-	-	75	-	870	A1-S 1800	1800	-	900	-	-	75	-	1040
	A0-S 2100	2100	-	750	-	-	75	-	1020	A1-S 2100	2100	-	900	-	-	75	-	1210
	A0-S 2400	2400	-	750	-	-	75	-	1170	A1-S 2400	2400	-	900	-	-	75	-	1380
踊り場直壁										A1-S 300 F上	300	-	900	-	-	75	-	170
										A1-S 600 F上	600	-	900	-	-	75	-	350
										A1-S 900 F上	900	-	900	-	-	75	-	520
										A1-S 300 F下	300	600	900	-	-	75	100	260
スラブ																		
管取付壁	A0-H 600	600	-	750	-	-	75	-	290	A1-H 600	600	-	900	-	-	75	-	350
	A0-H 900	900	-	750	-	-	75	-	440	A1-H 900	900	-	900	-	-	75	-	520
	A0-H 1200	1200	-	750	-	-	75	-	580	A1-H 1200	1200	-	900	-	-	75	-	690
	A0-H 1500	1500	-	750	-	-	75	-	730	A1-H 1500	1500	-	900	-	-	75	-	870
	A0-H 1800	1800	-	750	-	-	75	-	870	A1-H 1800	1800	-	900	-	-	75	-	1040
	A0-H 2100	2100	-	750	-	-	75	-	1020	A1-H 2100	2100	-	900	-	-	75	-	1210
	A0-H 2400	2400	-	750	-	-	75	-	1170	A1-H 2400	2400	-	900	-	-	75	-	1380
底版	A0-B	130	-	-	960	-	-	-	230	A1-B	130	-	-	1110	-	-	-	310
頂版										A1-T	150	600	900	-	110	75	-	200

注1) 頂版は斜壁を使用しない場合に適合、スラブは斜壁を使用する場合に適合



種類	呼び名	2号 (φ1200)								呼び名	3号 (φ1500)								
		寸法 (mm)									寸法 (mm)								
		H1	D1	D2	D3	T1	T2	T3	参考重量kg		H1	D1	D2	D3	T1	T2	T3	参考重量kg	
調整リング	A-R 50	50	600	-	-	110	-	-	30	A-R 50	50	600	-	-	110	-	-	30	
	A-R 100	100	600	-	-	110	-	-	60	A-R 100	100	600	-	-	110	-	-	60	
	A-R 150	150	600	-	-	110	-	-	90	A-R 150	150	600	-	-	110	-	-	90	
斜壁	A1-N 300	300	600	900	-	110	75	-	230	A1-N 300	300	600	900	-	110	75	-	230	
	A1-N 450	450	600	900	-	110	75	-	290	A1-N 450	450	600	900	-	110	75	-	290	
	A1-N 600	600	600	900	-	110	75	-	390	A1-N 600	600	600	900	-	110	75	-	390	
	A2-N 300	300	600	1200	-	110	100	-	500										
	A2-N 450	450	600	1200	-	110	100	-	570										
	A2-N 600	600	600	1200	-	110	100	-	580										
直壁	A1-S 300	300	-	900	-	-	75	-	170	A1-S 300	300	-	900	-	-	75	-	170	
	A1-S 600	600	-	900	-	-	75	-	350	A1-S 600	600	-	900	-	-	75	-	350	
	A1-S 900	900	-	900	-	-	75	-	520	A1-S 900	900	-	900	-	-	75	-	520	
	A1-S 1200	1200	-	900	-	-	75	-	690	A1-S 1200	1200	-	900	-	-	75	-	690	
	A1-S 1500	1500	-	900	-	-	75	-	870	A1-S 1500	1500	-	900	-	-	75	-	870	
	A1-S 1800	1800	-	900	-	-	75	-	1040	A1-S 1800	1800	-	900	-	-	75	-	1040	
	A1-S 2100	2100	-	900	-	-	75	-	1210	A1-S 2100	2100	-	900	-	-	75	-	1210	
	A1-S 2400	2400	-	900	-	-	75	-	1380	A1-S 2400	2400	-	900	-	-	75	-	1380	
	A2-S 300	300	-	1200	-	-	100	-	310	A3-S 300	300	-	1500	-	-	125	-	480	
	A2-S 600	600	-	1200	-	-	100	-	610	A3-S 600	600	-	1500	-	-	125	-	960	
	A2-S 900	900	-	1200	-	-	100	-	920	A3-S 900	900	-	1500	-	-	125	-	1440	
	A2-S 1200	1200	-	1200	-	-	100	-	1230	A3-S 1200	1200	-	1500	-	-	125	-	1910	
	A2-S 1500	1500	-	1200	-	-	100	-	1530	A3-S 1500	1500	-	1500	-	-	125	-	2390	
	A2-S 1800	1800	-	1200	-	-	100	-	1840	A3-S 1800	1800	-	1500	-	-	125	-	2870	
	A2-S 2100	2100	-	1200	-	-	100	-	2140	A3-S 2100	2100	-	1500	-	-	125	-	3350	
	A2-S 2400	2400	-	1200	-	-	100	-	2450	A3-S 2400	2400	-	1500	-	-	125	-	3770	
	踊り場直壁	A2-S 300 F上	300	-	1200	-	-	100	-	310	A3-S 300 F上	300	-	1500	-	-	125	-	480
		A2-S 600 F上	600	-	1200	-	-	100	-	610	A3-S 600 F上	600	-	1500	-	-	125	-	960
A2-S 900 F上		900	-	1200	-	-	100	-	920	A3-S 900 F上	900	-	1500	-	-	125	-	1440	
A2-S 300 F下		300	600	1200	-	-	100	100	520	A3-S 300 F下	300	600	1500	-	-	125	100	1010	
スラブ	A2-C	300	900	1200	1400	-	100	200	540	A3-C	300	900	1500	1750	-	125	200	1020	
管取付壁	A2-H 900	900	-	1200	-	-	100	-	920	A3-H 900	900	-	1500	-	-	125	-	1440	
	A2-H 1200	1200	-	1200	-	-	100	-	1230	A3-H 1200	1200	-	1500	-	-	125	-	1910	
	A2-H 1500	1500	-	1200	-	-	100	-	1530	A3-H 1500	1500	-	1500	-	-	125	-	2390	
	A2-H 1800	1800	-	1200	-	-	100	-	1840	A3-H 1800	1800	-	1500	-	-	125	-	2870	
	A2-H 2100	2100	-	1200	-	-	100	-	2140	A3-H 2100	2100	-	1500	-	-	125	-	3350	
	A2-H 2400	2400	-	1200	-	-	100	-	2450	A3-H 2400	2400	-	1500	-	-	125	-	3770	
底板	A2-B	150	-	-	1465	-	-	-	630	A3-B	150	-	-	1830	-	-	-	990	
頂版	A2-T	200	600	1200	-	110	110	-	590	A3-T6	200	600	1500	-	110	125	-	990	
										A3-T	200	900	1500	-	110	125	-	820	

注2) 3号頂版A3-T6はφ600鉄蓋用、A3-Tはφ900鉄蓋用である。

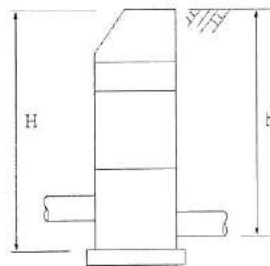
マンホール分類・削孔径

(1) マンホールの深さによる分類

・種類

マンホールの深さ等によってⅠ種、Ⅱ種に分類されます。また、矢板引抜きを行う立坑内で使用されるマンホールについては、特厚タイプ（性能区分 1C6、ⅡC6）を適用いたします。

呼び方	性能区分	登録番号	内径(mm)	組立深さH	備考
円形0号	Ⅰ種	ⅠC5	750	5.0m	
円形1号	Ⅰ種	ⅠC5	900	5.0m	矢板引抜きを考慮
		ⅠC6			矢板引抜きを考慮
	Ⅱ種	ⅡC5		10.0m	矢板引抜きを考慮
		ⅡC6			矢板引抜きを考慮
円形2号	Ⅰ種	ⅠC5	1200	5.0m	矢板引抜きを考慮
		ⅠC6			矢板引抜きを考慮
	Ⅱ種	ⅡC5		10.0m	矢板引抜きを考慮
		ⅡC6			矢板引抜きを考慮
円形3号	Ⅰ種	ⅠC5	1500	5.0m	矢板引抜きを考慮
		ⅠC6			矢板引抜きを考慮
	Ⅱ種	ⅡC5		10.0m	矢板引抜きを考慮
		ⅡC6			矢板引抜きを考慮



h：マンホール深さ

注1) 登録番号は(社)日本下水道協会Ⅰ類登録番号です。

注2) Ⅰ、Ⅱ種は配筋仕様をかえています。

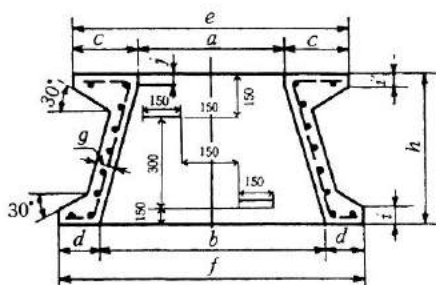
注3) 斜壁、調整リングはⅠ種の規格です。(Ⅱ種の規格はなし)

(2) 削 孔 径

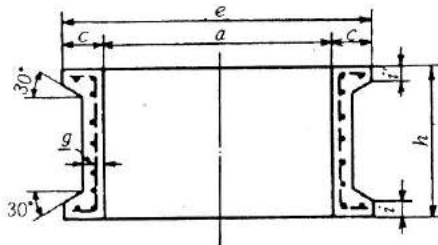
削孔径 (mm)	管 種		
	塩化ビニール管 呼び径(mm)	ヒューム管(外圧管) 呼び径(mm)	ヒューム管(推進管) 呼び径(mm)
206	150		
260	200	150	
306	250	200	
360	300	250	
414	350	300	250
470	400	350	300
528		400	350
584		450	400
644		500	450
770		600	500
910		700	600
1000		800	700
1120		900	800
1260		1000	
1370		1100	

下水道用マンホール側塊

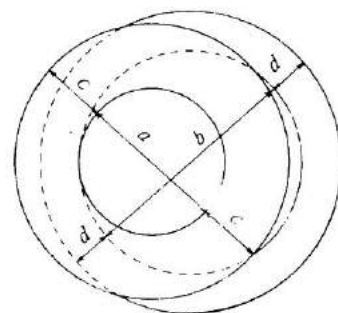
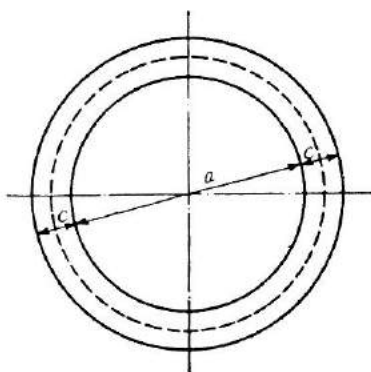
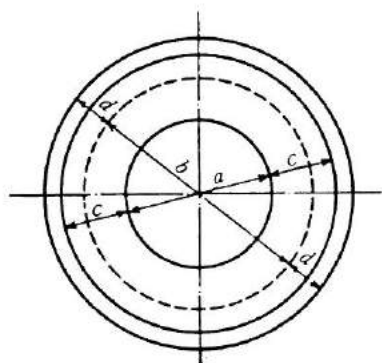
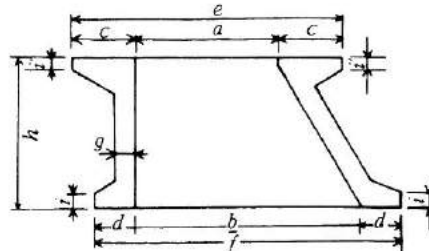
斜 壁 (例600C)



直 壁 (例900B)



片面斜壁(例600C)



単位：mm

呼び名	寸 法											配 筋				参考重量 kg	
	a	b	c	d	e	f	g	h	i	i'	j	らせん鉄筋(1)		縦鉄筋			
												径	巻数 (回)	径	本数 (本)		
斜 壁	600 A	600	900	250	150	1100	1200	60	300	50	60	30	5.0	6	5.0	20	315
	600 C	600	900	250	150	1100	1200	60	600	50	60	30	5.0	9	5.0	20	421 片460
	600 D	600	1200	250	150	1100	1500	70	600	50	60	40	5.0	9	5.0	20	528 片620
	900	900	1200	150	150	1200	1500	70	600	50	50	-	5.0	9	5.0	28	620
直 壁	900 A	900	-	150	-	1200	-	60	300	50	50	-	5.0	6	5.0	20	245
	900 B	900	-	150	-	1200	-	60	600	50	50	-	5.0	9	5.0	20	375
	1200 A	1200	-	150	-	1500	-	70	300	50	50	-	5.0	6	5.0	28	330
	1200 B	1200	-	150	-	1500	-	70	600	50	50	-	5.0	9	5.0	28	530

注(1)らせん鉄筋は、リング状鉄筋でもよい。

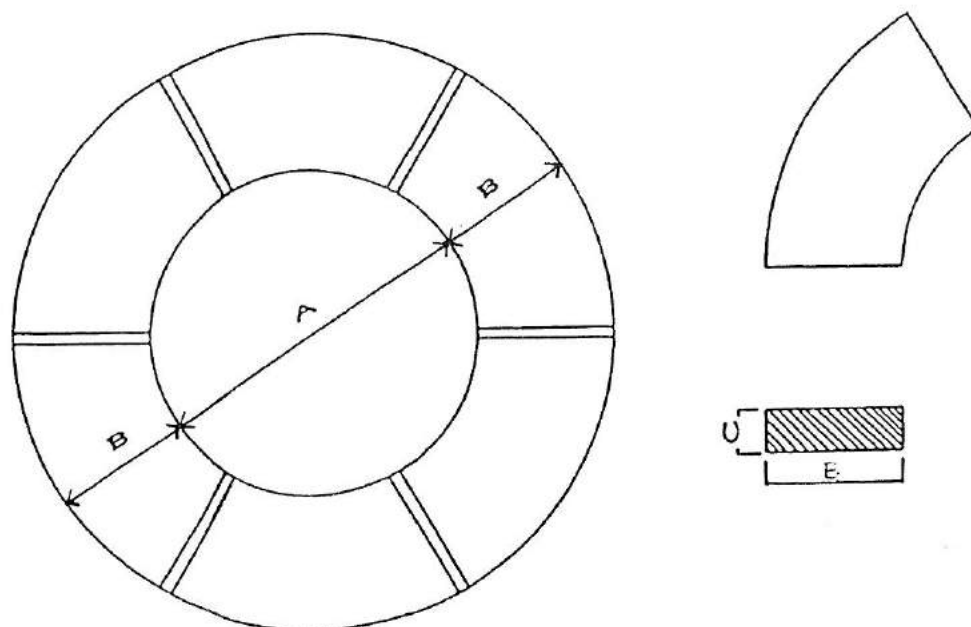
片面斜壁はJIS規格外で、製品は600C、600D、900があります。

寸法許容差

単位：mm

呼び名	許 容 差			
	a	b	h	
斜 壁	600 A ~ 600 D	± 5	± 8	± 5
	900 ~ 1200	± 8	± 8	± 5
直 壁	900 A ~ 1500 B	± 8	-	± 5

調整ブロック

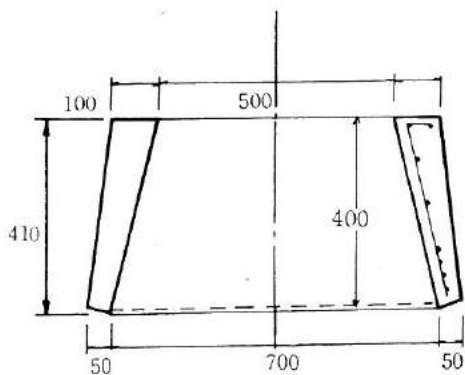
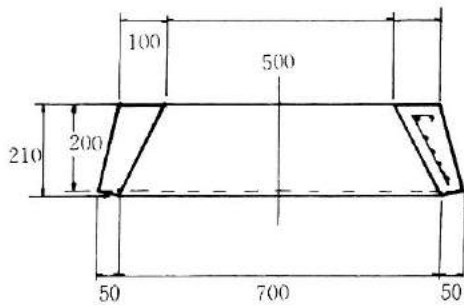
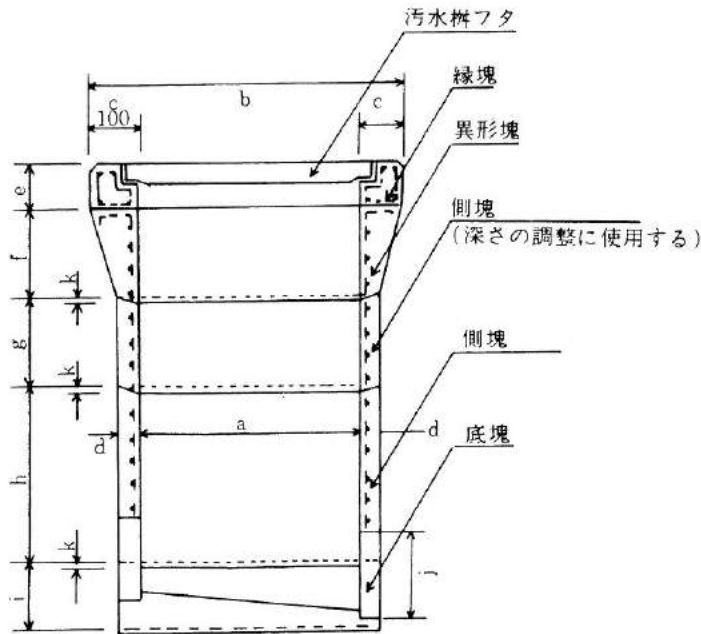


寸法表

単位：mm

呼び名	A	B	C	参考重量kg
600	600	250	80	102
900	900	150	80	90
1200	1200	150	80	122

汚水枡



寸法 単位: mm

汚水枡		
	φ 500	φ 700
a	500	700
b	700	900
c	100	100
d	40	50
e	100	100
f	200	200
g	200	200
h	400	600
i	170	170
	注1 200	注1 200
	注2 270	注2 270
j	210	210
	注1 260	注1 260
k	10	10

注1はインバート用
注2は可とう継手用

参考重量 単位: kg

汚水枡	φ 500	φ 700	
緑塊	40	59	
異形塊	61	95	
側塊	200	34	56
	400	64	167
	600		
底塊	150	72	148
	200		
異形塊	500×700×200	76	
	500×700×400	150	

 **MHC**

株式会社 牧港ヒューム管工業所

本 社	〒901-2131	沖縄県浦添市牧港4丁目6番17号
営業所/読谷工場	〒904-0324	沖縄県読谷村字長浜2685番地
営 業 所	電 話	(098)958-0540
	F A X	(098)958-1135
	E-mail:	mhc-yg@mco.ne.jp
読 谷 工 場	電 話	(098)958-1133
	F A X	(098)958-1135